

MINIDUMPERS

LITHIUM-ION



Hinowa[®]
the future is now

hinowa.com





PROFILO AZIENDALE

Hinowa S.p.A. è stata fondata nel 1987, trova le sue origini in una lunga tradizione familiare di costruttori di dispositivi movimento terra.

Fin dall'inizio l'obiettivo è stato quello di sviluppare macchine su cingolatura in gomma, con applicazioni in diversi settori quali agricoltura, giardinaggio, impiantistica, edilizia, cantieristica e industria.

Hinowa si è rapidamente sviluppata grazie alla capacità di stare al passo con le nuove tecnologie e le esigenze di mercato, proponendo sempre nuove idee. Ad oggi circa l'80% della produzione Hinowa rifornisce il mercato Italiano ed Europeo ma sono in continua crescita i mercati Americani, Australiani e Asiatici.

Hinowa è situata a Nogara, in provincia di Verona, occupa una superficie di 90.000 m² dei quali 35.000 m² coperti. Gli addetti sono circa 200.

LA PRODUZIONE

La gamma Hinowa include cinque categorie di prodotti utilizzati nei vari settori, che garantiscono all'utilizzatore ottime prestazioni, assoluta affidabilità e sicurezza, massima competitività:

- **Piattaforme aeree cingolate** da 13 a 40 mt di altezza, dotate delle più moderne tecnologie.
- **Minidumper**, vari modelli da 700 kg a 2.900 kg di portata.
- **Carri cingolati**, numerosi modelli con capacità da 500 kg a 24.000 kg.
- **Transpallet cingolati** Serie TP fino a 1,8 t di portata.
- **Transportatore cingolato** TX3005.

PERFIL DE LA EMPRESA

La sociedad Hinowa S.p.A. fue fundada en 1987 sobre la base de una larga tradición familiar en la fabricación de maquinaria para el movimiento de tierras.

Desde el principio, el objetivo principal se centró en el desarrollo de máquinas con tracción sobre orugas de goma con posibles aplicaciones en diversos sectores, como en agricultura, jardinería, industria y construcción en general. Hinowa logró un desarrollo rápido y eficaz para mantener el ritmo de la evolución y las exigencias del mercado, proponiendo siempre nuevas ideas.

Actualmente Italia y Europa absorben el 80% de la producción, mientras aumenta la demanda desde los mercados americanos, australianos y asiáticos. Hinowa se encuentra en la ciudad de Nogara, provincia de Verona y ocupa una superficie de 90.000 m², de los cuales 35.000 son cubiertos. La fábrica cuenta con una plantilla de 200 personas.

LA PRODUCCIÓN

La gama de productos Hinowa incluye varias categorías, que se utilizan en los más diversos sectores, ofreciendo al usuario óptimas prestaciones con los máximos parámetros de fiabilidad y seguridad:

- **Plataformas aéreas sobre orugas** con una altura de trabajo de entre 13 y 40 metros.
- **Minidúmpers**, varios modelos desde 700 kg a 2.900 kg de capacidad.
- **Carros de orugas**, numerosos modelos con capacidades entre los 500 kg y los 24.000 kg.
- **Transpaletas sobre orugas** serie TP hasta 1,8 t. de capacidad de elevación.
- **Transportador sobre orugas** TX3005.



MINIDUMPERS

Il Minidumper è la macchina ideale per lavori edili, ristrutturazioni e allestimenti di giardini, lavori su superfici sconnesse, terreni fangosi, sabbiosi, in pendenza, ovunque le ruote affondano o perdono aderenza.

I dumper prodotti da Hinowa sono agili, robusti e possono avere una portata dai 700 Kg ai 2.900 Kg.

La multifunzionalità, la resistenza e compattezza sono da sempre una delle chiavi del successo di questi piccoli grandi mezzi.

Hinowa ha investito molto nell'innovazione tecnologica, cuore di ogni progetto, al fine di ottenere modelli sempre più avanzati con le migliori performance, rispettando l'ambiente e la sicurezza per l'operatore.

El dumper es la máquina ideal para trabajos de construcción, reestructuraciones, jardinería, trabajos en terrenos irregulares, embarrados, arenosos, en pendientes y en los casos en que las ruedas crean problemas porque se hunden o pierden adherencia.

Los dumperes fabricados por Hinowa son ágiles y robustos y cuentan con capacidades de carga que abarcan desde los 700 kg a los 2.900 kg.

La multifuncionalidad, resistencia y construcción compacta siguen siendo las claves del éxito de estos pequeños grandes equipos. También en el sector de los dumperes se han hecho notables inversiones en innovación tecnológica, premisa central de cada proyecto, a fin de obtener modelos cada vez más avanzados, con el mejor rendimiento, que respeten el medio ambiente y la seguridad del operador.



Hinowa ricerca e sviluppa continuamente nuovi prodotti e si riserva il diritto di apportare modifiche senza preavviso a questo documento. Tutti i dati qui presenti sono indicativi. Alcune opzioni o norme nazionali potrebbero aumentare il peso indicato. Le specifiche possono variare in conformità alle normative nazionali o per l'aggiunta di accessori opzionali.

Hinowa está continuamente investigando y desarrollando productos nuevos y se reserva el derecho de efectuar modificaciones sin previo aviso. Todas las informaciones contenidas en este documento son indicativas. Algunas opciones o normas nacionales podrían aumentar el peso indicado. Las especificaciones pueden variar para respetar las normas nacionales o con la adición de accesorios opcionales.

HS701

Il minidumper HS701 ha una capacità di carico di 700 kg, è molto compatto e progettato per garantire uno scarico veloce del materiale.

El HS701 es el modelo con 700 kg de capacidad de carga y muy compacto, diseñado para garantizar la descarga rápida del material.

VERSIONI DISPONIBILI

1. Cassone edile
2. Scarico alto con cassone edile
3. Cassone autocaricante
4. Scarico alto extra con cassone edile
5. Scarico alto extra con cassone autocaricante
6. Cassone piano a sponde reclinabili

CARATTERISTICHE

- Distribuzione ottimale del peso sul carro cingolato, riduce la pressione al suolo e previene danneggiamenti della superficie.
- Comandi semplici e confortevoli grazie al sistema completamente idraulico.
- Disponibile la versione con il sistema di allargamento idraulico del sottocarro per offrire maggiore stabilità.
- Possibilità di selezione della velocità in base al terreno: da 2,2 km/h per superfici sconnesse a 3,3 km/h per superfici piane.

MOTORIZZAZIONI DISPONIBILI

- Diesel Kubota da 9,4 HP con avviamento elettrico.
- Benzina Honda GX270 da 8,4 HP con avviamento a strappo.
- Benzina Honda GX390 da 11,7 HP con avv. elettrico.

VERSIONES DISPONIBLES

1. Cajón dumper
2. Descarga en altura con cajón construcción
3. Cajón dumper autocargante
4. Descarga en altura extra con cajón construcción
5. Descarga en altura extra con cajón autocargante
6. Cajón plano con largueros reclinables

CARACTERÍSTICAS

- La óptima distribución de peso y las orugas de goma reducen la presión sobre el suelo y evitan dañar la superficie.
- Fácil y cómodo de utilizar gracias a su sistema totalmente hidráulico.
- También está disponible la versión con sistema de carro ensanchable, que proporciona mayor estabilidad.
- El operario puede seleccionar la velocidad dependiendo del terreno, desde los 2,2 km/h sobre superficies irregulares hasta los 3,3 km/h en las zonas llanas.

MOTORES DISPONIBLES

- Diésel Kubota con 9.4 HP y arranque eléctrico.
- Gasolina Honda GX270 con 8.4 HP y arranque manual.
- Gasolina Honda GX390 con 11.7 HP y arranque eléctrico.

CASSONE CAJÓN	CAPACITÀ CASSONE CAPACIDAD CAJÓN DÚMPER		PESO OPERATIVO* PESO OPERATIVO*			
	Volume di carico max. (ISO 6483) Volumen nominal (ISO 6483)	Volume raso Volumen enrasado	Motore Benzina Motor Gasolina		Motore Diesel Motor Diesel	
			Carro fisso Carro fijo	Carro allargabile Carro ensanchable	Carro fisso Carro fijo	Carro allargabile Carro ensanchable
Edile Dumper	0,34 m ³	0,28 m ³	540 kg	620 kg	580 kg	660 kg
Autocaricante Dumper autocargante	0,34 m ³	0,28 m ³	600 kg (GX270) 640 kg (GX390)	680 kg (GX270) 720 kg (GX390)	655 kg	735 kg
Scarico alto edile Dumper con descarga en altura	0,29 m ³	0,24 m ³	620 kg	700 kg	660 kg	740 kg
Scarico alto edile extra Descarga en altura extra construcción	0,29 m ³	0,24 m ³		746 kg		800 kg
Scarico alto autocaricante extra Descarga en altura extra autocargante	0,25 m ³	0,19 m ³		852 kg		876 kg
Cassone piano a sponde reclinabili Cajón plano con largueros reclinables	0,30 m ³	0,24 m ³	565 kg	650 kg	615 kg	700 kg

*escluso operatore / excluso operador



3.



1.



6.



2.

4 - 5.

MANEGGEVOLE

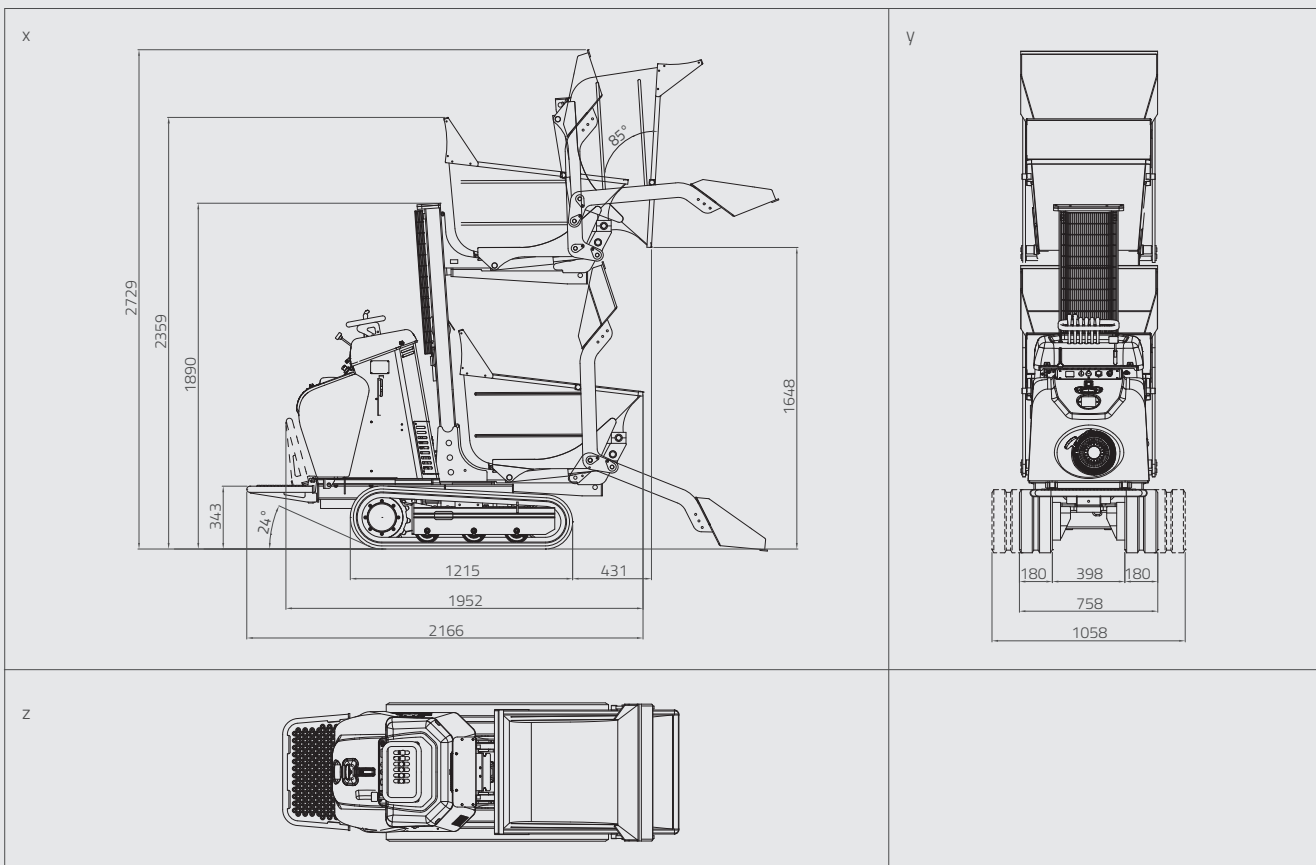
È una macchina molto compatta con una larghezza di soli 758 mm, permette di attraversare facilmente i passaggi stretti come porte e cancelli.

CÓMODO

Es un equipo muy compacto de 758 mm de ancho que permite el paso a través de espacios estrechos como puertas y verjas.



← 758 mm →



HS1102

Modello molto compatto, largo solo 758 mm, prevede di serie il sistema di allargamento idraulico del sottocarro cingolato e la doppia velocità di traslazione. HS1102 offre performance di lavoro straordinarie e rappresenta il TOP nella classe 1 Ton dei minidumper compatti.

Este nuevo modelo sobre orugas es completamente hidráulico y muy compacto. Está equipado de serie con el sistema de ensanchamiento del carro y con doble velocidad de traslación. El HS1102 ofrece un rendimiento de trabajo extraordinario y representa la máxima categoría dentro de los minidumpers compactos de 1 Ton.

CARATTERISTICHE

- Capacità massima di carico di 700 kg.
- Motore Kubota bicilindrico da 14,5 HP raffreddato ad acqua, rende la macchina capace di lavori intensivi e continuativi.
- Possibilità di lavorare in climi molto caldi grazie ai bassi consumi, alla generosa coppia di lavoro e alla grande autonomia del serbatoio.
- Incredibile manovrabilità negli spazi stretti, garantita dal preciso ed affidabile sistema di comandi idraulici, consente spostamenti "al centimetro", permettendo di lavorare in luoghi stretti ed ambienti delicati.
- Massima stabilità laterale, anche nell'utilizzo in pendenza e su terreni dissestati, grazie al robusto sistema a pistoni contrapposti di allargamento del sottocarro comandato idraulicamente.
- Carro allargabile 758 - 1.058 mm.
- Ottima distribuzione dei pesi, merito della lunghezza di contatto del sottocarro col terreno di ben 894 mm, mantiene bassa la pressione al suolo anche a pieno carico.
- Velocità di traslazione 2,5 - 4,1 km/h.

CARACTERÍSTICAS

- Máxima capacidad 700 kg
- El nuevo Kubota de 14,5 HP de dos cilindros refrigerado por agua permite trabajos intensivos y continuados.
- Es posible trabajar en ambientes calurosos gracias a su bajo consumo, a su generoso par y a la gran capacidad del tanque.
- La increíble maniobrabilidad en espacios reducidos queda garantizada por un sistema hidráulico preciso y fiable que permite movimientos certeros y posibilita el trabajo en entornos estrechos y delicados.
- El robusto sistema de ensanchamiento del carro mediante pistones opuestos, controlado hidráulicamente, proporciona la máxima estabilidad lateral incluso en cuestas y terrenos abruptos en general.
- Carros de anchura variable de 758 - 1.058 mm.
- La longitud de 894 mm en contacto con el suelo permite una excelente distribución de los pesos y mantiene la presión baja incluso a plena carga.
- Velocidad de traslación 2,5 - 4,1 km/h.

CASSONE CAJÓN	CAPACITÀ CASSONE CAPACIDAD CAJÓN DÚMPER		PESO OPERATIVO* PESO OPERATIVO*	
	Volume di carico max. (ISO 6483) Volumen nominal (ISO 6483)	Volume raso Volumen enrasado	Carro fisso Carro fijo	Carro allargabile Carro ensanchable
Autocaricante Dumper autocargante	0,34 m ³	0,29 m ³	720 kg	800 kg

*escluso operatore / excluso operador



VERSATILE

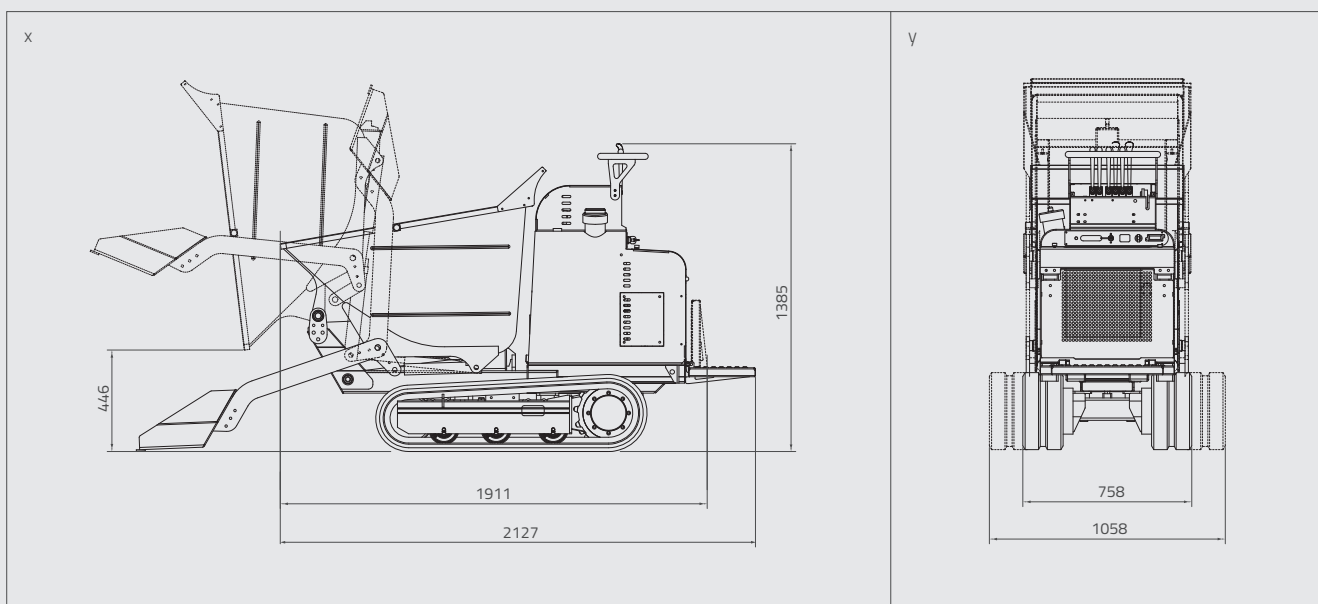
Le dimensioni compatte e il rapporto peso/capacità di carico ottimale rendono il Minidumper HS1102 estremamente versatile a vantaggio della semplicità di trasporto.

VERSÁTIL

El HS1102 es extremadamente versátil debido a sus dimensiones compactas y al ratio peso/capacidad de carga, que también beneficia al transporte de un lugar a otro.



- ◀ Il nuovo vano è disegnato per permettere la semplice ispezione e manutenzione ordinaria grazie all'accesso al motore migliorato.
La nueva carcasa está diseñada para facilitar la inspección o el mantenimiento rutinario gracias a la mejora del acceso al motor.



HS1103

Il minidumper HS1103 compatto e potente è attrezzato con cassone girevole su due lati 180° (+/-90°), progettato per garantire uno scarico veloce dei materiali. Ideale per i lavori nei cantieri edili con una portata massima di 1.000 kg e 0,52 m³ di capacità cassone.

El minidúmpfer HS1103, compacto y potente, está equipado con cajón giratorio a dos lados 180° (+/-90°), diseñado para garantizar una descarga de material rápida. Ideal para trabajos en obras de construcción con 1.000 kg de capacidad máxima y 0,52 m³ de capacidad de la cubeta.

CARATTERISTICHE

- Cassone girevole 180° (+/- 90°).
- Motore diesel Kubota a tre cilindri, raffreddato a liquido per una maggiore potenza (20 HP), silenzioso e rispettoso dell'ambiente.
- Velocità max. raggiungibile: 5 km/h.
- Robusto design dei cingoli, che garantisce bassi consumi ed una lunga durata.
- Larghezza totale di 990 mm, permette di attraversare facilmente i passaggi stretti come porte e cancelli.

CARACTERÍSTICAS

- Con cajón giratorio 180° (+/-90°).
- Equipado con un motor diésel Kubota de tres cilindros, refrigerado por líquido para una potencia mejorada (20 HP), silencioso y ecológico.
- Máxima velocidad alcanzable: 5 km/h.
- Diseño de orugas robusto que garantiza un bajo consumo y durabilidad.
- La anchura total de 990 mm permite pasar fácilmente a través de pasajes estrechos tales como puertas o verjas.

CASSONE CAJÓN	CAPACITÀ CASSONE / CAPACIDAD CAJÓN DÚMPER		PESO OPERATIVO* PESO OPERATIVO*
	Volume di carico max. (ISO 6483) Volumen nominal (ISO 6483)	Volume raso Volumen enrasado	
Girevole Giratorio	0,52 m ³	0,44 m ³	970 kg

*escluso operatore / *excluido operador*



Cassone girevole 180° (+/- 90°)
 Con cajón giratorio 180° (+/- 90°)

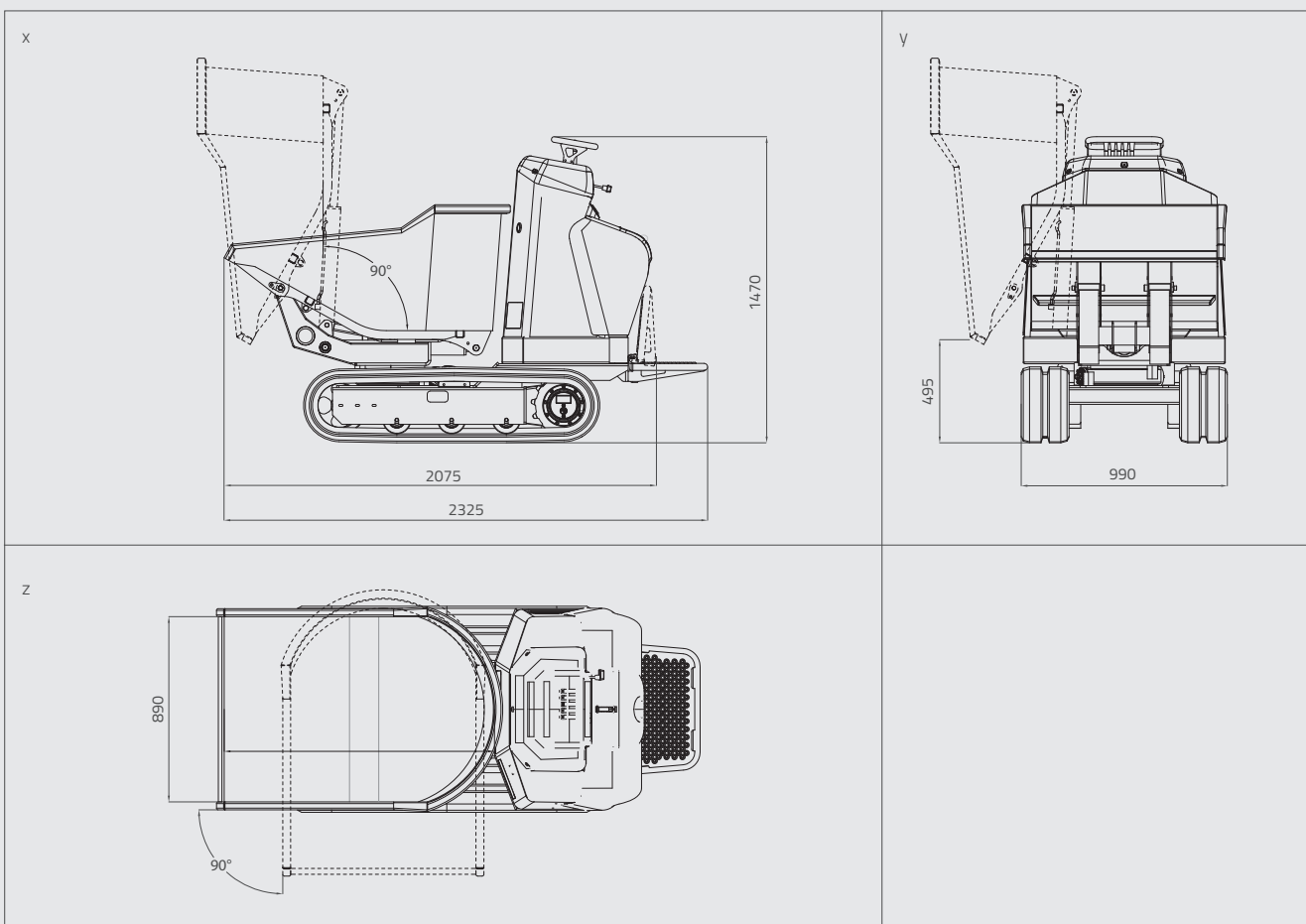


MANUTENZIONE FACILITATA

Cofanatura ottimizzata per accedere facilmente ai punti di manutenzione.

FACIL MANTENIMIENTO

Cubierta del motor optimizada para un fácil acceso a los puntos de servicio.



HS1203

Il modello HS1203 è l'evoluzione del minidumper di taglia media, una macchina con l'obiettivo di fornire agli operatori del settore ulteriori nuove soluzioni in cantiere, oltre che una maggiore versatilità.

El modelo HS1203 es la evolución de los minidúmpers de tamaño medio, una máquina con el objetivo de proporcionar a los operadores del sector nuevas soluciones adicionales en la obra, además de una mayor versatilidad.

VERSIONI DISPONIBILI

1. Cassone autocaricante
2. Cassone scarico alto autocaricante

CARATTERISTICHE

- Dotato di motore Kubota da 20 HP e da 21,6 HP nella versione con scarico alto, 3 cilindri con avviamento elettrico 12 V, raffreddato a liquido e garanzia di bassi consumi (potenza sonora garantita Lwa 101 dB).
- Consente di raggiungere una velocità di traslazione di 2,6 - 4,5 km/h e di superare pendenze fino a 20° (36,4%) nella versione autocaricante.
- Cingoli in gomma, dal design robusto, hanno una larghezza di 230 mm e sono in grado di ridurre la pressione al suolo diminuendo il carico alla base e di ridurre il danneggiamento delle superfici anche nei momenti più critici.
- Con soli 990 mm di larghezza, il minidumper HS1203 garantisce una portata di 1.200 kg, e nella versione con scarico alto la portata è di 1.040 kg.

VERSIONES DISPONIBLES

1. Cajón autocargante
2. Cajón descarga en altura autocargante

CARACTERÍSTICAS

- Equipado con motor Kubota de 20 HP y de 21,6 HP en la versión con descarga en altura, 3 cilindros con arranque eléctrico, refrigeración líquida y garantía de bajos consumos (potencia sonora garantizada Lwa 101 dB).
- Permite alcanzar una velocidad de traslación de 2,6 - 4,5 km/h y superar inclinaciones de hasta 20° (36,4%) en la versión autocargante.
- Orugas de goma, de diseño sólido, con un ancho de 230 mm y capaces de reducir la presión en el suelo disminuyendo la carga en la base y de reducir el daño de las superficies incluso en los momentos más críticos.
- Con un ancho de solo 990 mm, el minidúmpers HS1203 garantiza una capacidad de 1.200 kg y en la versión con descarga en altura la capacidad de carga es de 1.040 Kg.

CASSONE CAJÓN	CAPACITÀ CASSONE / CAPACIDAD CAJÓN DÚMPER		PESO OPERATIVO* PESO OPERATIVO*
	Volume di carico max. (ISO 6483) Volumen nominal (ISO 6483)	Volume raso Volumen enrasado	
Autocaricante Dúmpers autocargante	0,60 m ³	0,49 m ³	940 kg
Scarico alto autocaricante Descarga en altura autocargante	0,52 m ³	0,42 m ³	1.280 kg

*escluso operatore / excluso operador



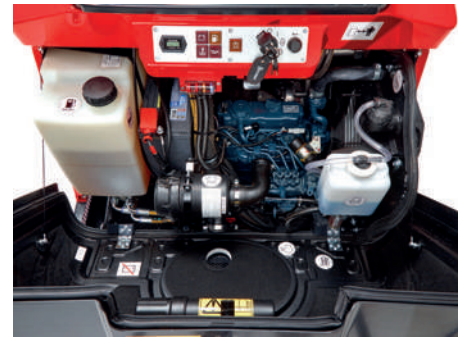


PERFETTO

Cofano motore dal design moderno e progettato per ottimizzare l'accesso ai punti di ispezione e manutenzione ordinaria.

PERFECTO

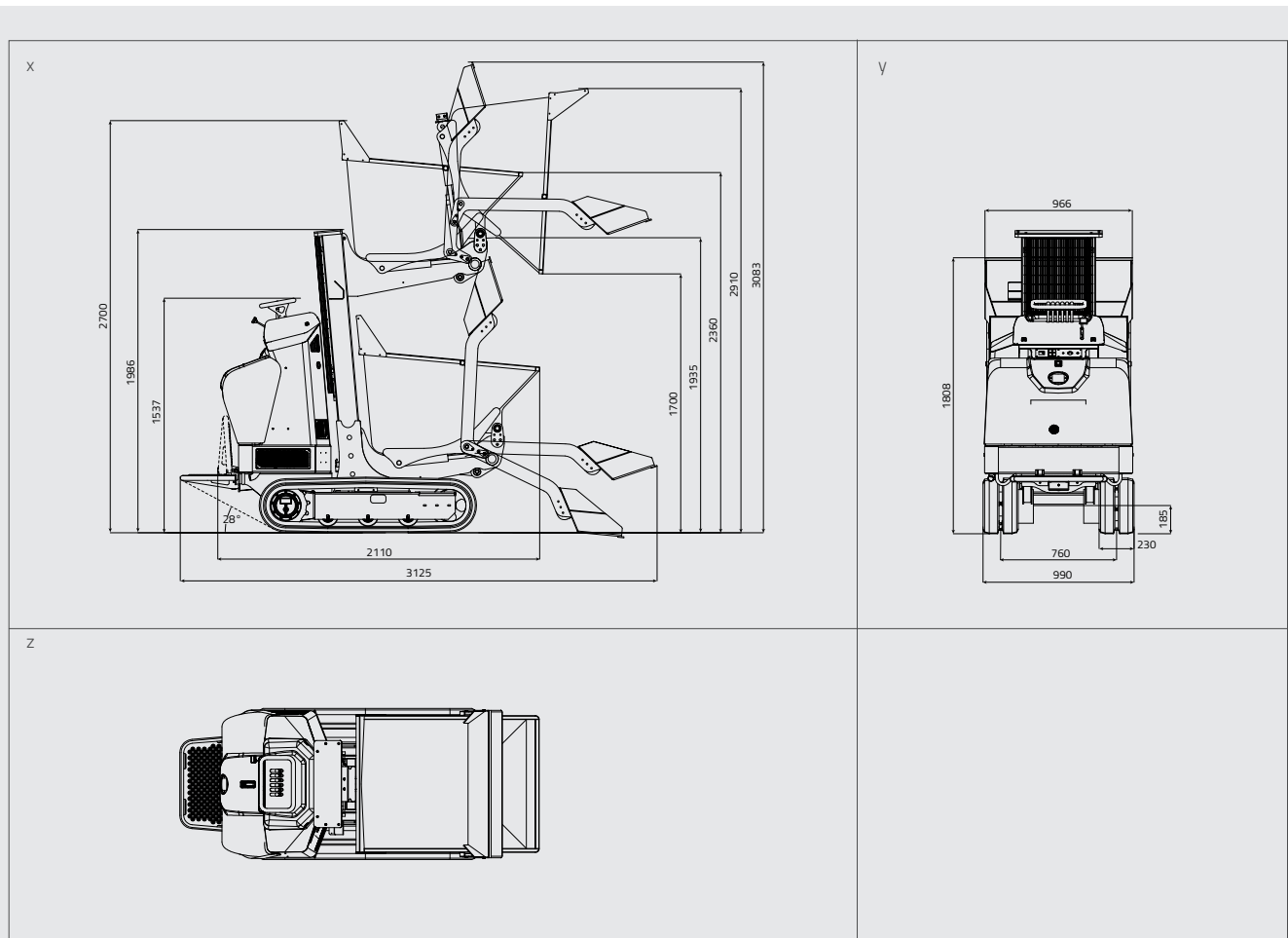
Capó del motor de diseño moderno y diseñado para optimizar el acceso a los puntos de inspección y mantenimiento ordinario.



Pannello di controllo con chiave di avviamento, pulsante clacson, conta ore e segnalatori dei vari componenti.

Panel de control con llave de encendido, botón de bocina, contador de horas e indicadores de los varios componentes.

2.



Minidumper elettrico dotato di batterie Lithium-ion, adatto sia all'interno di particolari edifici, che all'esterno e in centri storici con zone a basse emissioni.

Minidúmpser eléctrico equipado con baterías de iones de litio, adecuado tanto dentro de edificios particulares como fuera y en centros históricos con áreas de bajas emisiones.

VERSIONI DISPONIBILI

1. Cassone edile e sottocarro fisso
2. Cassone autocaricante e sottocarro allargabile

CARATTERISTICHE

- Completa assenza di gas di scarico
- Possibilità di operare con ridotte emissioni acustiche (ottimo nei centri storici, nei pressi di abitazioni o all'interno di edifici)
- Alta autonomia del pacco batterie pari a una giornata lavorativa
- Dimensioni estremamente compatte (la larghezza complessiva è inferiore a 800 mm)
- Assenza di "effetto memoria" della batteria che permette di ricaricare con qualsiasi percentuale di energia residua senza interferire con la vita utile del pacco
- Potenza e velocità equiparabile al modello diesel

VERSIONES DISPONIBLES

1. Cajón estándar y carro fijo
2. Cajón autocargante y carro ensanchable

CARACTERÍSTICAS

- Ausencia total de gases de escape
- Posibilidad de operar con emisiones de ruido reducidas (por ejemplo en centros históricos, cerca de casas o dentro de edificios)
- Alta autonomía del conjunto de baterías, igual a un día de trabajo
- Dimensiones extremadamente compactas (ancho total inferior a 800 mm)
- Ausencia de "efecto memoria" que le permite recargar el conjunto de baterías a cualquier porcentaje de carga residual, sin interferir con la vida útil del conjunto mismo
- Potencia y velocidad comparable al modelo diesel

ALIMENTAZIONE ELETTRICA	
Motori di trazione	2
Tipo	AC 48Vdc
Batteria	48V, 120Ah
Caricabatterie	3 KW 80-240V
Tempo di ricarica	3 ore (100%)

ALIMENTACIÓN ELÉCTRICA	
Motores de tracción	2
Tipo	AC 48Vdc
Batería	48V, 120Ah
Cargador de baterías	3 KW 80-240V
Tiempo de carga	3 horas (100%)

CASSONE - PIANALE CAJÓN - BATEA	CAPACITÀ CASSONE (ISO 6483) / CAPACIDAD CAJÓN DÚMPER (ISO 6483)		PESO OPERATIVO* PESO OPERATIVO*
	Volume di carico max. Volumen nominal	Volume raso Volumen enrasado	
Edile Dúmpser	0,34 m ³	0,28 m ³	590 kg
Autocaricante Dúmpser autocargante	0,34 m ³	0,28 m ³	740 kg

*escluso operatore / excluso operador



1.

2.



SMART

Pannello di controllo semplice e sicuro, joystick ergonomico e pulsante di abilitazione per evitare errori, due velocità: **ecomode** per superfici sconnesse e risparmio energetico, **power** su terreni piani.

Panel de control simple y seguro, gracias a los joysticks ergonómicos y al botón "enable" útil para evitar errores. Dos velocidades: ecomode en superficies sueltas y para ahorrar energía power en terrenos planos.



EFFICIENTE / EFICIENTE

100 cicli completi di lavoro (traslazione, carico e scarico), 5 ore di lavoro continuo, oppure fino a 9 km in modalità **power**. Ricarica rapidissima!

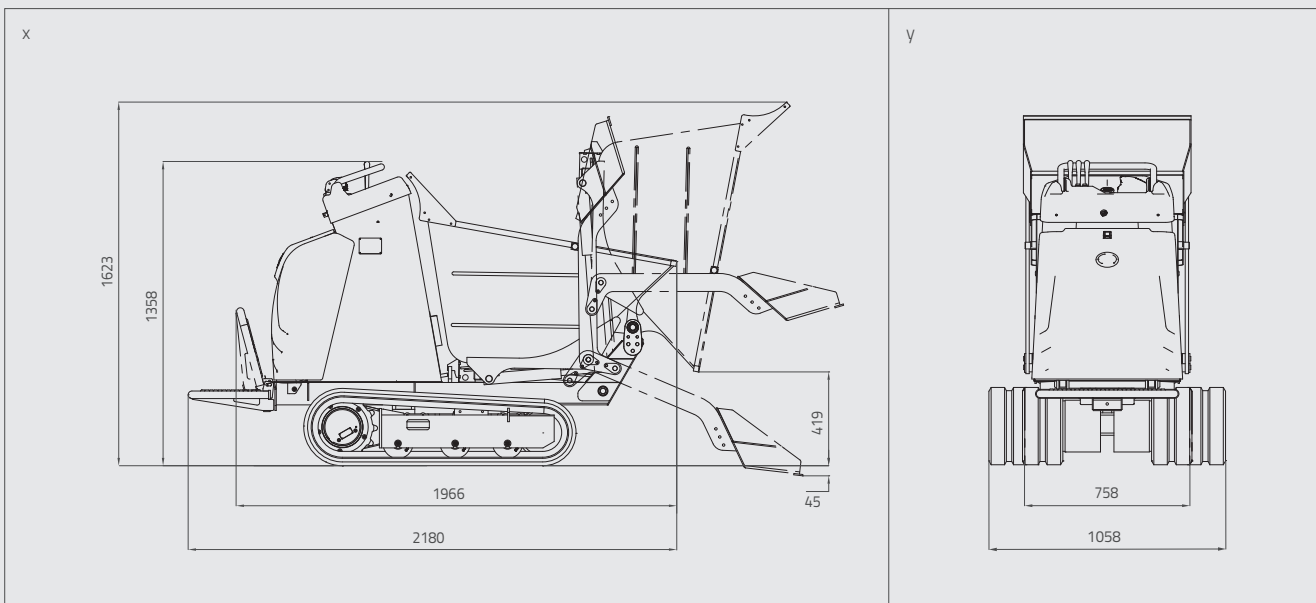
100 ciclos de trabajo completos (traslación, carga y descarga), 5 horas de trabajo continuo, o hasta 9 km, en modalidad power. ¡Recarga muy rápida!



INARRESTABILE / IMPARABLE

Traini alimentati elettricamente. Grazie agli innovativi motori di trazione elettrici a magneti permanenti al posto dei tradizionali motoriduttori idraulici, con i traini è possibile attraversare l'acqua.

Carro de oruga de propulsión eléctrica. Gracias a los innovadores motores eléctricos a magnetos permanentes en lugar de los tradicionales motorreductores hidráulicos, con el carro es posible cruzar el agua.



HS1203E

LITHIUM-ION

Nuovo minidumper elettrico dotato di pacco batterie al litio da 15,3 kWh e dall'elevata capacità di carico di 1.200 kg.

Nuevo minidúmpfer eléctrico equipado con baterías de iones de litio de 15,3 kWh y alta capacidad de carga de 1.200 kg.

CARATTERISTICHE

- Completa assenza di gas di scarico.
- Possibilità di operare con ridotte emissioni acustiche (ottimo nei centri storici, nei pressi di abitazioni o all'interno di edifici).
- Alta autonomia del pacco batterie pari a una giornata lavorativa.
- Elevata capacità di carico, fino a 1.200 kg di portata e 0,60 m³ di capacità del cassone con sistema autocaricante.
- Assenza di "effetto memoria" della batteria che permette di ricaricare con qualsiasi percentuale di energia residua senza interferire con la vita utile del pacco.
- Potenza e velocità equiparabile al modello diesel.

CARACTERÍSTICAS

- Ausencia total de gases de escape.
- Posibilidad de operar con emisiones de ruido reducidas (por ejemplo en centros históricos, cerca de casas o dentro de edificios).
- Alta autonomía del conjunto de baterías, igual a un día de trabajo.
- Alta capacidad de carga, hasta 1.200 kg de capacidad y 0,60 m³ de capacidad del cajón autocargante.
- Ausencia de "efecto memoria" que le permite recargar el conjunto de baterías a cualquier porcentaje de carga residual, sin interferir con la vida útil del conjunto mismo.
- Potencia y velocidad comparable al modelo diesel.

ALIMENTAZIONE ELETTRICA	
Motori di trazione	2
Tipo	701C2E
Batteria	64V, 240Ah
Caricabatterie	3 KW 80-240V
Tempo di ricarica	5/6 ore (100%)

ALIMENTACIÓN ELÉCTRICA	
Motores de tracción	2
Tipo	701C2E
Batería	64V, 240Ah
Cargador de baterías	3 KW 80-240V
Tiempo de carga	5/6 horas (100%)

CASSONE - PIANALE CAJÓN - BATEA	CAPACITÀ CASSONE (ISO 6483) / CAPACIDAD CAJÓN DÚMPER (ISO 6483)		PESO OPERATIVO* PESO OPERATIVO*
	Volume di carico max. Volumen nominal	Volume raso Volumen enrasado	
Autocaricante Dúmpfer autocargante	0,60 m ³	0,49 m ³	1.050 kg

*escluso operatore / excluso operador





SMART

Pannello di controllo semplice e sicuro, joystick ergonomico e pulsante di abilitazione per evitare errori, due velocità: **ecomode** per superfici sconnesse e risparmio energetico, **power** su terreni piani.

Panel de control simple y seguro, gracias a los joysticks ergonómicos y al botón "enable" útil para evitar errores. Dos velocidades: ecomode en superficies sueltas y para ahorrar energía power en terrenos planos.



EFFICIENTE / EFICIENTE

100 cicli completi di lavoro (traslazione, carico e scarico), 5 ore di lavoro continuo, oppure fino a 9 km in modalità **power**. Ricarica rapidissima!

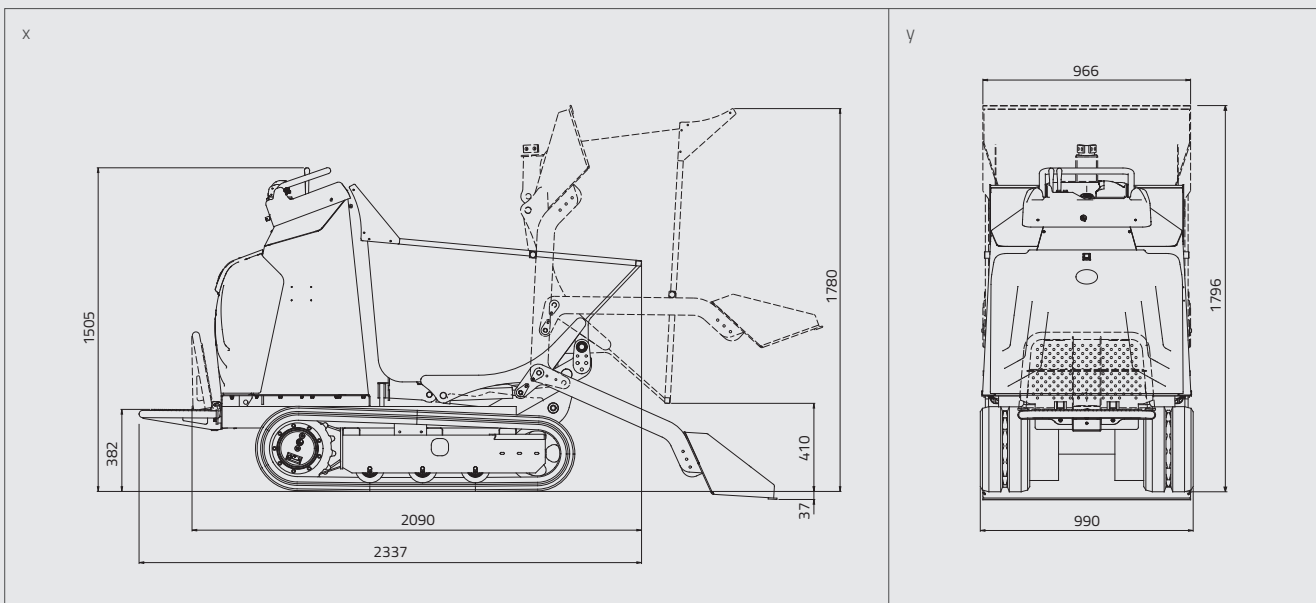
100 ciclos de trabajo completos (traslación, carga y descarga), 5 horas de trabajo continuo, o hasta 9 km, en modalidad power. ¡Recarga muy rápida!



INARRESTABILE / IMPARABLE

Traini alimentati elettricamente. Grazie agli innovativi motori di trazione elettrici a magneti permanenti al posto dei tradizionali motoriduttori idraulici, con i traini è possibile attraversare l'acqua.

Carro de oruga de propulsión eléctrica. Gracias a los innovadores motores eléctricos a magnetos permanentes en lugar de los tradicionales motorreductores hidráulicos, con el carro es posible cruzar el agua.



TX3005

Progettato al fine di offrire il massimo comfort nell'utilizzo e la migliore prestazione possibile con una portata massima di 2.900 kg e 1,49 m³ di capacità cassone.
Multifunzionale, resistente e compatto.

*Realizado para ofrecer el máximo del confort en el uso a las mejores prestaciones posibles, con una portada máxima de 2.900 kg y 1,49 m³ de capacidad del cajón.
Multifuncional, resistente y compacto.*

CARATTERISTICHE

- Nuovo design che richiama il settore automobilistico.
- Nuovo cofano, consente di accedere in modo agevole all'intero vano motore, garantisce migliore accessibilità durante gli interventi di manutenzione.
- Nuovo cassone più largo e in posizione più bassa (rispetto al TX2500), volume di 1,49 m³ (ISO 6483) e capacità maggiorata.
- Rotazione sedile senza problemi di ingombro: al fine di garantire un'adeguata efficacia in tal senso, la chiave di accensione è stata opportunamente riposizionata.
- Maniglie di accesso con un diametro maggiore rispetto al passato, per garantire un maggiore comfort all'operatore e una migliore operatività.
- Telecamera nella parte posteriore della cabina, consente di eseguire manovre in retromarcia senza pericolo di urto, immagini ben visibili nell'apposito monitor posto in prossimità del joystick di comando.
- Adatto a qualsiasi tipologia di terreno e in grado di raggiungere una velocità di traslazione massima di 11 km/h, superando pendenze di 20°.

CARACTERÍSTICAS

- Nuevo diseño que recuerda al sector automovilístico.
- Nuevo capó que permite acceder de modo fácil al interior del compartimento del motor, para garantizar una mejor accesibilidad a todos los componentes internos durante las intervenciones de mantenimiento.
- Nuevo cajón más ancho y colocado en posición más baja (respecto al TX2500), volumen de 1,49 m³ (ISO 6483) y una mayor capacidad que antes.
- Rotación del asiento sin problemas de volumen: con el fin de garantizar más eficiencia, la llave de encendido ha sido recolocada adecuadamente.
- Manijas de acceso con un diámetro mayor respecto al pasado, para garantizar un mayor confort al operador y una mayor operatividad.
- Videocámara instalada en la parte trasera de la cabina, que permite realizar maniobras en marcha atrás sin peligro de golpear cosas o personas - las imágenes son claramente visibles en el monitor colocado cerca del joystick de mando.
- Adecuado para cualquier tipo de terreno, puede alcanzar una velocidad de traslación máxima de 11 km/h, superando inclinaciones de 20° (36,4%).

CASSONE CAJÓN	CAPACITÀ CASSONE / CAPACIDAD CAJÓN DÚMPER		PESO OPERATIVO* PESO OPERATIVO*
	Volume di carico max. (ISO 6483) Volumen nominal (ISO 6483)	Volume raso Volumen enrasado	
Girevole Giratorio	1,49 m ³	1,09 m ³	2.750 kg

*escluso operatore / excluso operador



DESIGN MODERNO

Nuova veste, design riprogettato e moderno. La linea del cofano è ispirata al settore automobilistico e consente di accedere in modo agevole all'intero vano motore.

DISEÑO MODERNO

Nuevo diseño, rediseñado y moderno. La línea del capó recuerda al sector automovilístico y garantiza una mejor accesibilidad a los componentes internos.



INNOVATIVO / INNOVADOR

Monitor che indica lo stato della macchina e visualizza le immagini della telecamera posteriore, permette di eseguire manovre in retromarcia senza pericolo.

Monitor que indica el estado de la máquina y muestra las imágenes de la videocámara trasera. Permite realizar maniobras en marcha atrás sin peligro.



CONFORTEVOLE CONFORTABLE

Rotazione del sedile senza problemi di ingombro.

Rotación del asiento sin problemas de volumen.

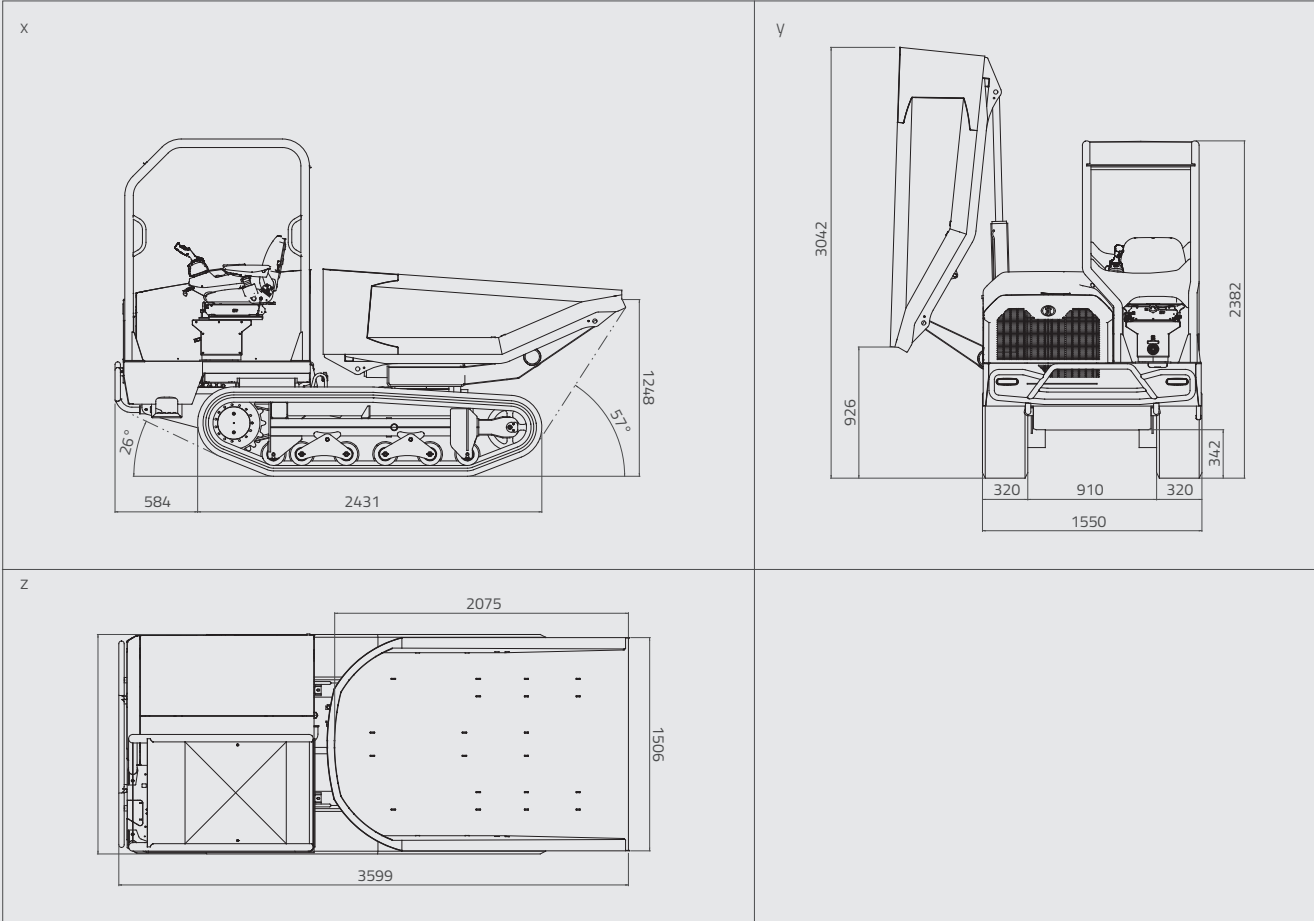


▲ Cassone più largo e posto in posizione più bassa rispetto al precedente modello, garantisce una capacità maggiore con un volume di 1,49 m³ (ISO 6483).

Cajón más ancho y colocado en posición más baja respecto al modelo anterior que garantiza una mayor capacidad de 1,49 m³ (ISO 6483).



▲ Fari di lavoro a LED.
Faros de trabajo LED.



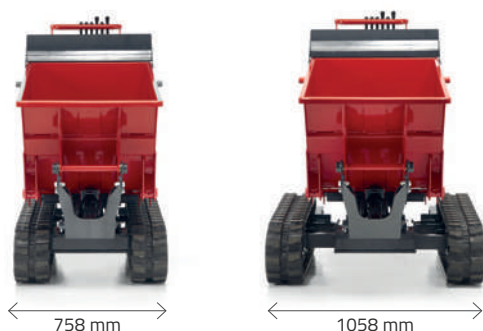
PARTICOLARI / DETALLES



◀ PEDANA RIPIEGABILE ESTRIBO PLEGABLE

I minidumpers Hinowa hanno una pedana ripiegabile: quando è distesa l'operatore può starvi in piedi saldamente e salire e scendere facilmente, quando la pedana è ripiegata, la lunghezza totale della macchina è ridotta al fine risparmiare spazio per il trasporto o lo stoccaggio.

Los minidúmpers Hinowa tienen el estribo plegable. Cuando está bajado, el operario puede ponerse en pie sobre él con seguridad y puede subir y bajar de la máquina fácilmente. Cuando está plegado, la longitud total se reduce para ganar espacio en el transporte y almacenaje.

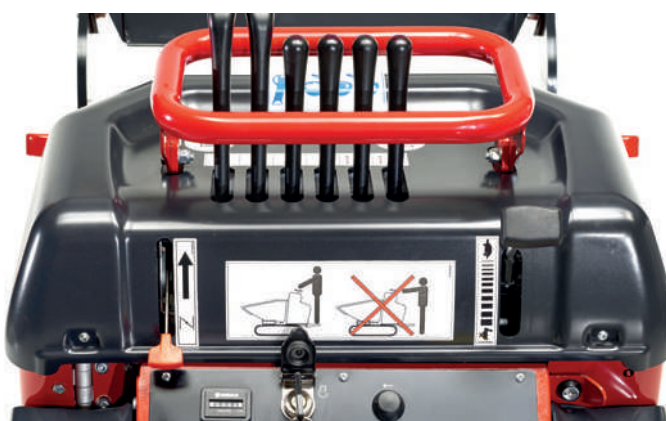


◀ ALLARGAMENTO IDRAULICO ENSANCHAMIENTO HIDRÁULICO

Il sottocarro varia la larghezza da 758 a 1058 mm. Quando il carro è chiuso, il minidumper Hinowa può passare facilmente attraverso una porta standard, quando è aperto, la macchina mantiene grande stabilità in tutte le condizioni.

El carro ensanchable extiende la anchura total desde 758 mm a 1058 mm. Con la anchura mínima, el minidúmpers Hinowa puede pasar fácilmente a través de una puerta estándar. Con la máxima anchura ofrece gran estabilidad en cualquier circunstancia.

PANNELLO DI CONTROLLO / PANEL DE CONTROL



Il pannello di controllo è posto di fronte all'operatore, è confortevole e di facile utilizzo. Tutte le leve di comando sono facilmente raggiungibili e una maniglia offre all'operatore una presa sicura durante la guida.

El panel de control está delante del operario y es cómodo y fácil de usar. Todas las palancas de control son de fácil acceso y hay una manilla de sujeción que asegura al operario mientras trabaja.



◀ SISTEMA DI SCARICO ALTO SISTEMA DE DESCARGA EN ALTURA

Il sistema di scarico alto tramite guide verticali è un brevetto HINOWA unico nel suo genere, con queste macchine un solo operatore è in grado di scaricare in alto, direttamente nel container o sul camion, in totale autonomia. L'altezza di scarico massimo è 1648 mm.

El único sistema autocargante con descarga elevada sobre guías verticales ha sido patentado por HINOWA: con este equipo un único operador puede llenar el cajón y volcar el material desde una posición elevada directamente en el contenedor o camión con total autonomía. La altura máxima de descarga es 1648 mm.



◀ CINGOLI IN GOMMA ORUGAS DE GOMA

I cingoli in gomma sono tensionati grazie al sistema cilindro a grasso, questo conferisce flessibilità anche in caso di penetrazione di materiali esterni nel sottocarro. Inoltre, il passo corto offre una guida dolce ed un migliore confort dell'operatore.

Las orugas de goma se tensan mediante un cilindro de grasa. Esta característica permite flexibilidad, también cuando entran cuerpos extraños en la oruga. Además, la oruga de paso corto proporciona una conducción suave para mayor confort del operario.



◀ TRASMISSIONE IDRAULICA TRANSMISIÓN HIDRÁULICA

I minidumpers Hinowa sono tutti dotati di trasmissione idraulica. Questa tecnologia avanzata offre un controllo uniforme. L'operatore può selezionare facilmente la modalità di guida più adatta al terreno, impostando l'alta velocità sulle superfici piane e la velocità bassa sulle superfici sconnesse. Questa soluzione consente di eseguire un lavoro efficiente e produttivo, riducendo manutenzione e consumo di carburante.

Todos los minidumpers Hinowa están equipados con transmisión hidráulica. Esta avanzada tecnología permite un control suave. El operario puede seleccionar la velocidad que mejor se adapte al terreno y variar entre velocidad larga para superficies llanas o velocidad corta para terrenos más irregulares. Gracias a este sistema el trabajo es más eficiente y productivo, se reduce el mantenimiento y el consumo de combustible.



HINOWA S.p.A.
www.hinowa.com - info@hinowa.com
Via Fontana - 37054 Nogara, 22 - Verona - ITALY
Tel. +39 0442.539100 - Fax +39 0442.539075

