

DOOSAN

Kettenbagger |
DX300LC-5



Höchstleistung: 275 PS
Betriebsgewicht: 30,9 t
Max. Löffelinhalt: 1,75 m³



Doosan Group – Building your tomorrow today

▣ Schließen Sie sich der großen Doosan-Familie an!

Die Doosan Group mit Hauptsitz im südkoreanischen Seoul wurde 1896 gegründet und ist heute eines der am schnellsten wachsenden Unternehmen weltweit:

- Mit über 37.500 Beschäftigten in 38 Ländern sind wir ein wichtiger Akteur in verschiedenen Branchen weltweit.
- Weltweiter Marktführer im Bereich Infrastrukturunterstützung mit 56 Niederlassungen und weltweit 3.700 Vertragshändlern.
- Enormes Wachstum in den vergangenen zwei Jahrzehnten: der Umsatz der Doosan Group stieg von 2,4 Mrd. EUR im Jahr 1998 auf 12,8 EUR 2016.

▣ Doosan Group – ein weltweit führendes Unternehmen



Doosan Infracore

- Wir gehören zu den weltweit führenden fünf Herstellern von Baumaschinen



Doosan Bobcat

- Ein führendes Unternehmen in Konstruktion, Herstellung, Marketing, Vertrieb und Wartung von Kompaktmaschinen und Anbaugeräten für Bauwesen, Landwirtschaft und Landschaftsbau
- Führende Position auf dem weltweiten Kompaktmaschinenmarkt
- Die Nr.1 in Nordamerika bei Kompaktladern, Kompakt-Raupenladern und Kompaktbaggern



Doosan Heavy Industries & Construction

- Weltweit Nr. 1 im Entsalzungsanlagenbau
- Weltweit Nr. 1 bei der Wärmekrafterzeugung
- Weltweit Nr. 1 bei Form- und Werkzeugstahl
- Weltweit Nr. 3 bei Kurbelwellen



Doosan Engineering & Construction

- Vorreiter im Wohnungs-, Hoch-/Tief-, Straßen- und Anlagenbau
- Weltweit Nr. 1 beim Apparatebau für die chemische Industrie



▣ Doosan Infracore Construction Equipment

Über 40 Jahre Herstellererfahrung bei Baumaschinen

Wir haben in den letzten 40 Jahren ein globales Produktions- und Geschäftsnetz aufgebaut und sind heute weltweit einer der führenden Baumaschinenhersteller.

Ein verlässlicher Partner, gleich in Ihrer Nähe

Wir betreiben umfangreiche Fertigungsstätten auf der ganzen Welt und verfügen über Vertriebsgesellschaften und Händler auf der ganzen Welt.



Doosan-Niederlassungen
in Europa

▣ Vom Maschinenhersteller ... zum Anbieter von Komplettlösungen

Zum Sicherstellen höchster Gebrauchtmachines- und Restwerte halten unsere Ersatzteil- und Technikexperten die Leistung, Produktivität und Zuverlässigkeit aufrecht, die Sie von unserer Produkte über die gesamte Nutzungsdauer hinweg erwarten.

▣ Erkundigen Sie sich bei Ihrem Händler nach unseren umfassenden, speziell auf Ihre Bedürfnisse zugeschnittenen Serviceangeboten!

Ihr Händler sorgt als Spezialist vor Ort dafür, dass Sie alle Vorteile unseres integrierten Servicepakets ausschöpfen können. Planen Sie voraus, um den Erfolg Ihrer Maschinen sicherzustellen!



Von Doosan
zugelassene
Anbaugeräte



Original-
ersatzteile



Garantie-
verlängerung



Finanzierung



Wartungsvertrag



Telematik



Überwachungs-
systeme



Dealer Locator

Europe

Select a country

City, Country

Search

Dealer locator

Advanced Services

- Adapted dump trucks
- Mini excavator
- Crawler Excavator
- Wheeled Excavator
- Wheeled Loaders

▣ Erleben Sie das Doosan-Produktangebot!



Knickgelenkte
Muldenkipper



Radlader



Mobilbagger



Kompaktbagger



Kettenbagger

Steigerung von Gewinn, Produktivität und Kraftstoffeffizienz

► Hohe Produktivität und niedrige Betriebskosten

Sorgt für höhere Produktivität und geringeren Kraftstoffverbrauch in einem effizienten und komfortablen Arbeitsumfeld.

☉ **Zuverlässigkeit:** Verstärkte Gussteile, Gelenkpunkte aus geschmiedetem Stahl und ein äußerst widerstandsfähiger Löffelstiel und Ausleger widerstehen selbst heftigsten Einwirkungen.
Die großen, robusten Zylinder von Ausleger und Löffelstiel ermöglichen einen geschmeidigen, leistungsstarken Betrieb.
Moderne Bolzen- und Buchsentechnologie.

☉ **Sicherheit:** Heckkamera und große Seitenspiegel, leistungsstarke Beleuchtung und rutschfeste Stufen und Plattformen.
Sicherheitsgeländer am Oberwagen.

☉ **Produktivität:** Zeitgemäße Reißkräfte an Löffel und Löffelstiel.

☉ **Widerstandsfähiger Unterwagen:** Obere Laufrollen aus tiefgehärtetem Schmiedestahl – ölgeschmierte Laufrollen – wärmebehandelte Antriebsritzeln – tiefgehärtete, wärmebehandelte, mit Fett lebensdauergeschmierte Laufketten.



☉ **Komfort:** Eine der geräumigsten Kabinen auf dem Markt mit geringen Geräusch- und Vibrationswerten und hervorragender Rundumsicht. Zur Serienausrüstung gehören ein beheizbarer, voll einstellbarer luftgefederter Sitz sowie eine Automatik-Klimaanlage.

☉ **Manövrierbarkeit:** Exklusiver Jog-Shuttle-Schalter, 4 Arbeits- und 4 Power-Modi, Proportionalsteuerung, fahrerfreundliches 7 Zoll TFT LCD-Farbdisplay.

☉ **Leistung:** Die Stufe IV-konformen Doosan-Motoren sind extrem leistungsstark - mit hohem Drehmoment bei niedrigen Drehzahlen - und benötigen keinen Dieselpartikelfilter (DPF) und das damit verbundene Regenerationssystem, was diese Maschinen noch wirtschaftlicher macht.

☉ **Effizientes Kraftstoffmanagement:** Diese Doosan-Motorengeneration verbraucht bis zu 10 % weniger Kraftstoff. Das neue Smart Power Control-System (SPC) sorgt in Verbindung mit einer einstellbaren Motorabschaltung für zusätzliche Kraftstoffeinsparungen von bis zu 5 %.

☉ **Einfache Wartung:** Alle Fächer sind leicht zugänglich. Verbesserte Kühlung und einfache Wartung durch separaten Kühler und Ölkühler. Wartungsdaten werden direkt auf der Bedienkonsole angezeigt.

☉ **Moderne Filterung:** Filter und Reiniger mit höchster Effizienz entfernen Wasser, Staub und Partikel und schützen so Ihre Investition optimal.



Extra lange Reichweite und zweiteiliger Ausleger: Diese Maschine mit einer extra langen Reichweite von 17,5 m eignet sich ideal für spezielle Anwendungsfälle. Zur Gewährleistung von mehr Flexibilität sind auch Maschinen mit zweiteiligem Ausleger erhältlich.

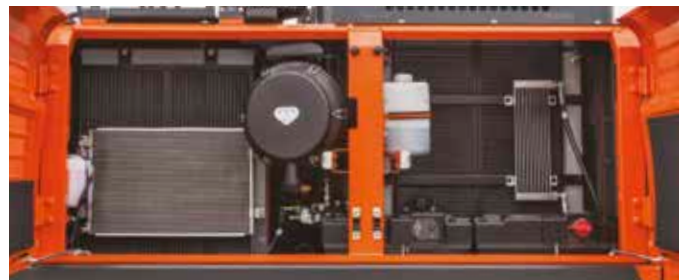
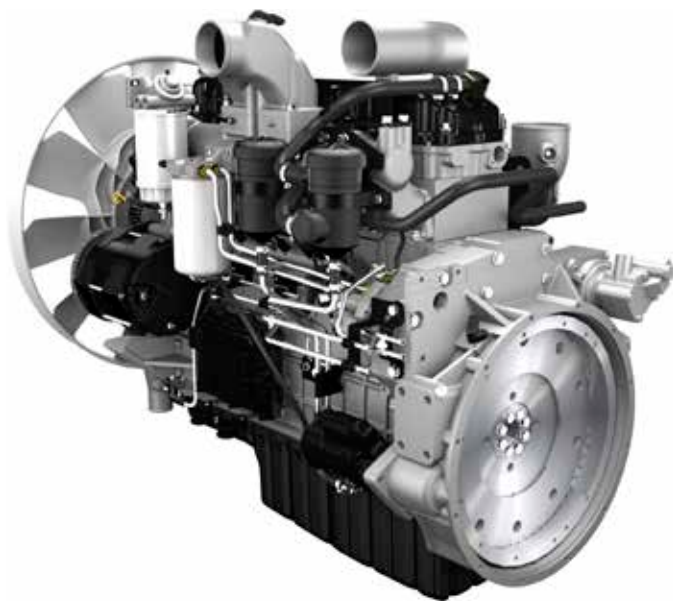
Optimale Leistung bei geringerem Kraftstoffverbrauch



▣ Produktivitätssteigernde Leistung

Der DX300LC-5 bewältigt selbst anspruchsvollste Aufgaben mit effizienter, zuverlässiger Leistungsfähigkeit. Dadurch sparen Sie Zeit und Geld:

- Das optimierte Hydrauliksystem nutzt die Motorleistung effizienter, maximiert die Pumpleistung und bietet mehr Komfort, Feinfühligkeit und Präzision.
- Leistung, auf die Sie sich Tag für Tag verlassen können – dank höherer Grableistung, Hubkraft und Traktion.
- Durch den geringeren Kraftstoffverbrauch senken Sie Ihre Kosten und schonen die Umwelt.



OPTIMIERTE LEISTUNGSREGELUNG

Der DX300LC-5 ist mit einem Doosan-Motor ausgerüstet. Dieser ist nicht nur für seine hervorragende Kraftstoffeffizienz, Zuverlässigkeit und lange Lebensdauer bekannt, sondern auch für seine außergewöhnliche Leistungsentfaltung und sein hohes Drehmoment bei niedrigen Drehzahlen. Die Common-Rail-Kraftstoffeinspritzung in Verbindung mit dem Turbolader mit variabler Geometrie sorgt auch bei sehr geringen Drehzahlen für ein optimales Ansprechverhalten.

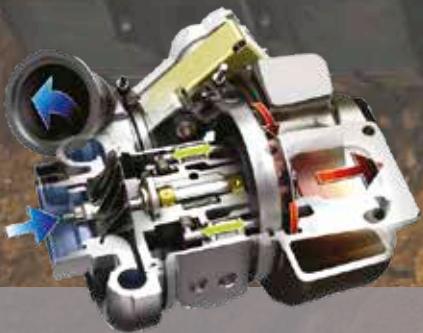
Selektive katalytische Reduktion (SCR) in Verbindung mit einem Dieseloxydationskatalysator (DOC) sorgt für die Einhaltung der Stufe IV-Abgasnormen. Da kein Dieselpartikelfilter erforderlich ist, braucht auch keine Regeneration durchgeführt zu werden.



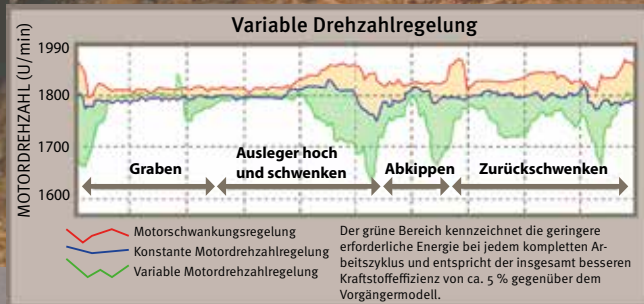
Wenn der Motor das Herz des Baggers ist, dann ist das e-EPOS sein Gehirn - ein System, das eine perfekt aufeinander abgestimmte Kommunikationsverbindung zwischen dem Motorsteuergerät und der Hydraulik liefert. Ein CAN-System (Controller Area Network) ermöglicht einen ständigen Informationsfluss zwischen Motor und Hydrauliksystem. Dadurch wird gewährleistet, dass nach Bedarf stets die jeweils erforderliche Leistung bereitgestellt wird.

EFFIZIENTES KRAFTSTOFFMANAGEMENT

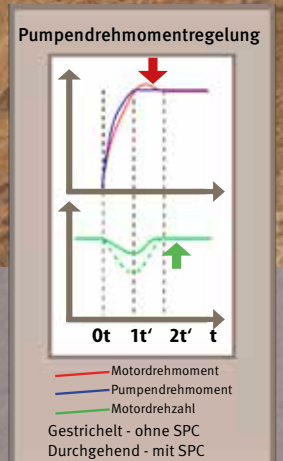
- 4 Power-Modi und 4 Arbeitsmodi stehen zur Auswahl, die für optimale Leistung unter allen Bedingungen sorgen.
- SPC (Smart Power Control) besteht aus zwei Systemen (variable Drehzahlregelung und Pumpendrehmomentregelung) die zusammen den Wirkungsgrad erhöhen und dabei gleichzeitig die Produktivität aufrechterhalten. Jeder der vier Power-Modi arbeitet bei aktiviertem oder deaktiviertem SPC; allerdings kann SPC nur im Grabmodus aktiviert sein.
- Die variable Drehzahlregelung reduziert die Motordrehzahl bei geringer Arbeitslast (z. B. wenn der Ausleger bei Aushubarbeiten geschwenkt wird). Dies reduziert den erforderlichen Energieverbrauch und verbessert die Kraftstoffeffizienz um bis zu 5 %.
- Die Pumpendrehmomentregelung passt das Pumpendrehmoment und das Motoransprechverhalten effizient an die jeweilige Aufgabe an und verhindert so eine Überlastung des Motors.
- Automatische Motorabschaltung: Mit dieser Option wird nach einer voreingestellten Leerlaufzeit der Maschine der Motor abgestellt.
- Die elektronische Steuerung des Kraftstoffverbrauchs sorgt für eine Effizienzoptimierung.
- Die automatische Drehzahlabenkung spart Kraftstoff.
- Umweltinfos in Echtzeit: Das ECO-Instrument liefert Informationen zum Kraftstoffverbrauch im Verhältnis zur Maschinenleistung in Echtzeit. Die rechte LED-Leiste sollte nicht zu groß werden; so spart man Kraftstoff und arbeitet effizienter.
- Kühler und Hydraulikölkühler jetzt getrennt: ermöglicht die Regelung des Gebläses des hydraulisch angetriebenen Ölkühlers durch die Elektronik, damit die optimale Öltemperatur beibehalten und Lärm sowie Kraftstoffverbrauch reduziert werden



Turbolader mit variabler Geometrie: gewährleistet bei allen Drehzahl- und Lastbedingungen einen optimalen Luftstrom zum Motorbrennraum, sodass das Abgas sauberer und der Kraftstoffverbrauch gesenkt wird.



SPC (Smart Power Control): zwei Systeme (variable Drehzahlregelung und Pumpendrehmomentregelung), die zusammen den Wirkungsgrad erhöhen und dabei gleichzeitig die Produktivität aufrechterhalten.



Komfortable Arbeit

Der ideale Arbeitsplatz – ganz auf Ihren Komfort zugeschnitten

Der DX300LC-5 bietet Ihnen optimale Arbeitsbedingungen. Die ROPS-Druckkabine ist zu Ihrer Sicherheit nach ISO zertifiziert. Der geräumige Innenraum bietet Ihnen einen voll einstellbaren, beheizbaren, luftgefederten Sitz. In komfortabler Sitzposition haben Sie bequemen Zugang zu verschiedenen Staufächern und profitieren von der hervorragenden Rundumsicht über den Einsatzort. Die Geräusch- und Vibrationswerte wurden gesenkt, und dank Klimaanlage und automatischer Temperaturregelung lassen sich auch stundenlange Arbeitseinsätze ermüdungsfrei bewältigen.



Erstklassige Arbeitsumgebung

Doosan-Kettenbagger sind mit branchenweit führenden Motoren ausgerüstet, die sich durch einen niedrigen Kraftstoffverbrauch auszeichnen und neben der Einhaltung aller Geräuschpegelvorschriften auch die Bestimmungen der europäischen Abgasnorm der Stufe IV erfüllen.

Nur geringfügige Kabinenvibrationen und -geräusche bieten einen außergewöhnlichen Komfort für den Fahrer. Die Luft in der Kabine wird darüber hinaus gefiltert, damit ein gesundes Arbeitsumfeld gegeben ist.

Geradausfahrpedal

Zur geradlinigen Maschinenbewegung – sorgt für Komfort beim Arbeiten an Hängen oder bei Kombinationsoperationen der Frontausrüstung wie z. B. Längs- oder Schwenkbewegungen von Ausleger und Löffelstiel.

Zweiwege-Proportionalpedal

Maximaler Komfort beim Arbeiten mit Anbaugeräten - der Fahrer kann seine gewünschten Einstellungen ganz einfach im Bedienfeld eingeben und das Anbaugerät mit den Rollen auf dem Joystick oder mit dem Pedal steuern.

Beheizbarer, luftgefederter Sitz (serienmäßig)

Der Sitz ist verstellbar, bietet eine Lendenwirbelstütze und ist mit vibrationsdämpfender Luftfederung ausgestattet. Ferner hat er eine auf Tastendruck einschaltbare Sitzheizung. Ein Staufach unter dem Sitz bietet zusätzlichen Komfort.

Klimaautomatik

Der Fahrer kann unter fünf verschiedenen Belüftungsprogrammen auswählen. Das System regelt Lufttemperatur und Gebläsedrehzahl dann so, dass die vom Fahrer eingestellte Temperatur aufrechterhalten wird. Auch eine Umluftfunktion ist verfügbar.

MP3/USB-Radio

MP3-Player (MP3/USB-Radio mit CD-Player [Sonderausrüstung]).

Staufächer

Die neu gestaltete Kabine hat sieben Staufächer, inkl. Warmhalte-/Kühlbox (mit der Klimaanlage verbunden).

CabSus-Aufhängung

Die Kabine verfügt über ein neuartiges Federungssystem (CabSus-Halterung), das hervorragende Vibrationsdämpfung und ausgezeichneten Schutz gegen Stoßeinwirkungen kombiniert. Unangenehme Erschütterungen werden wesentlich effizienter als bei einer herkömmlichen Viskose-Federung gedämpft.



1. Großes Sonnendach

2. Sonnenblende

3. Sonnenbrillenfach

4. Fenstergriff

5. Warmhalte-/Kühlbox

6. Die Frontscheibe verfügt über eine Gasdruckfeder, die eine einfache, zuverlässige Einstellung gestattet, sowie eine integrierte Sonnenblende

7. Ein Photosensor passt die Lufttemperatur anhand der festgestellten Sonnenstrahlungsenergie automatisch an

8. Verbesserte Sicht nach rechts unten

9. Joysticks und Schalter sind in einstellbare Konsolen integriert.

10. Separater Hebel für Sitzhöhereinstellung und Sitzflächenneigung

11. Gerade, ergonomische Pedale

12. Ebener, geräumiger, leicht zu reinigender Boden

13. Pedal für Zusatzhydrauliksteuerung (uni- und bidirektional)

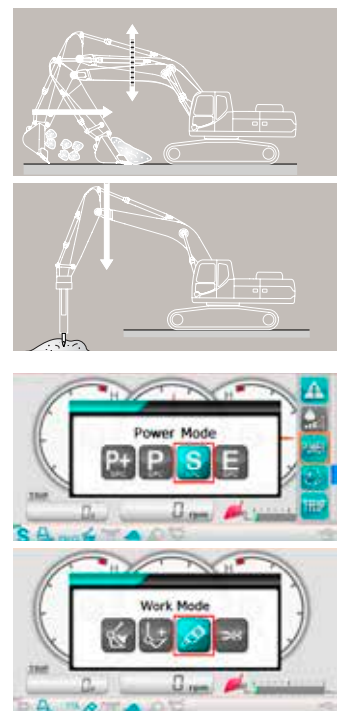
14. Motor-Notabschalter

Umfassende Kontrolle in aller Einfachheit

▣ Höchste Effizienzstandards

Moderne und anwenderfreundliche Technologien sind nur einige der vielen Vorteile dieser Generation. Ergonomische Bedienelemente und der einfach ablesbare Farbmonitor machen die Bedienung der Maschine zum Kinderspiel.

- Der neue 7 Zoll-TFT-LCD-Multifunktionsmonitor zeigt eine umfassende Auswahl an nützlichen technischen Informationen an, so dass Sie den Zustand der Maschine und die Einstellungen stets im Blick haben.
- Hochgradig empfindliche und leichtgängige Joysticks sowie klare und praktisch angeordnete Bedienelemente ermöglichen Ihnen ein sicheres, problemloses und zuverlässiges Arbeiten mit minimalem Aufwand, was mehr Komfort, Effizienz und Produktivität gewährleistet.
- Der einzigartige Doosan Jog-Shuttle-Schalter gestattet die einfache und präzise Steuerung aller Maschinenfunktionen.
- Ein proportionaler Zusatzhydraulik-Ölfluss sorgt für Steuerungspräzision, Laufruhe und Effizienz beim Arbeiten mit Anbaugeräten.



Bedienkonsole mit TFT-LCD-Farbdisplay

Das modernisierte 7"-LCD-Display mit Dünnschichttransistortechnologie (TFT, eine Technik zur Verbesserung der Bildqualität) besitzt eine Tag- und Nachtanzeige. Der benutzerfreundliche Monitor bietet vollen Zugriff auf die Maschineneinstellungen und Wartungsdaten. Jede Abweichung wird deutlich auf dem Bildschirm angezeigt, so dass der Fahrer sicher und souverän arbeiten kann und jederzeit einen genauen Überblick über alle Betriebszustände hat. Alle Funktionen sind entweder direkt über das Display oder mit dem exklusiven Jog-Shuttle-Schalter steuerbar.

1. Kraftstoffverbrauch: Momentan-, Gesamt- und Tagesdurchschnittsverbrauch
2. Kraftstoffstand
3. AdBlue®-Füllstand
4. ECO-Symbol: Farbwechsel je nach Einsatzbedingung (Leerlauf, Normal- oder Ladebetrieb)
5. ECO-Instrument: zeigt den durchschnittlichen Kraftstoffverbrauch an
6. Motorkühlmittel- und Hydrauliköltemperatur
7. Warnsymbole
8. Neues Expressmenü (rechts angezeigt) zum schnellen Aufrufen der wichtigsten Funktionen
9. Passwortgeschütztes Anlassen zum Schutz gegen Diebstahl (Sonderausrüstung)
10. Ölfilterinformationen
11. Anbaugerätemanagement: Speichert bis zu 10 verschiedene Voreinstellungen für Anbaugeräte, so dass der Fahrer den hydraulischen Durchfluss und Druck nach Bedarf einstellen kann

Dynamische Leistungsregelung

- Automatische Fahrgeschwindigkeitsregelung.
- Durch Aktivierung der Power Boost-Funktion erhöht sich die Grabkraft um 10 %.
- Mit einem per Tastendruck aktivierten Abbremsystem wird der Motor sofort auf eine niedrige Drehzahl bzw. in den Leerlauf zurückgeschaltet.
- Die automatische Drehzahlabenkung beginnt 4 Sekunden nachdem alle Bedienelemente in ihre Neutralstellung geschaltet wurden - dies senkt den Kraftstoffverbrauch und den Geräuschpegel in der Kabine.

Intelligenter Ausleger mit Schwimmstellung (Sonderausrüstung)

Mit der intelligenten schwimmenden Auslegerfunktion kann sich der Ausleger je nach Einsatzfall frei nach oben und unten bewegen:

- Hydraulikhammermodus: Bei der Bewegung nach unten bewegt sich der Ausleger frei unter seinem eigenen Gewicht: das reduziert Vibrationen, Krafteinwirkungen auf die Maschine und erhöht die Lebensdauer des Hammers.
- Vollständiger Schwimmstellungsmodus: bei Auswahl der Auslegerbewegung nach unten kann sich der Ausleger wie erforderlich nach oben und unten bewegen, während der Löffel über den Boden gezogen wird.

4 Arbeitsmodi und 4 Power-Modi

Je nach Bedarf wird die erforderliche Leistung bereitgestellt und gleichzeitig der Kraftstoffverbrauch minimiert:

- 1-Weg-Modus, 2-Wege-Modus, Grabmodus und Hubmodus
- Power Plus-Modus, Power-Modus, Standard-Modus, Economy-Modus



Einfache Steuerung: Der exklusive Jog-Shuttle-Schalter von Doosan ermöglicht die einfache und präzise Steuerung aller Maschinenfunktionen.



1. Schalter für Boosterfunktion und Abbremsen
2. Der Rändelradsschalter ermöglicht eine Proportionalsteuerung von Anbaugeräten
3. Joysticks mit kurzem Hub gestatten die einfache, präzise Steuerung aller Maschinenfunktionen
4. Exklusiver Jog-Shuttle-Schalter
5. Schalter für die automatische Fahrgeschwindigkeitsregelung
6. Schalter für Arbeitscheinwerfer
7. Klimaautomatik
8. Radiofernbedienung
9. Scheibenwischersteuerung
10. 12-V-Steckdose

Ihre Sicherheit: Standardkabine und Auslegerscheinwerfer, große Seitenspiegel und Heckkamera verbessern die Rundumsicht und damit die Sicherheit. Weitere Sicherheitsfunktionen in der Serienausrüstung: rutschfeste Bleche, automatischer Überhitzungsschutz, Öldrucksensor, Motor-Notaus-Schalter, Zusatzhydraulikschalter (ermöglicht einen sicheren Hydraulikbetrieb bei EPOS-Ausfall), Überlastwarnvorrichtung. Als Sonderausrüstung ist außerdem ein Fahr- und Schwenkalarm sowie eine Seitenkamera erhältlich.



Heckkamera



Arbeitscheinwerfer

Zuverlässigkeit: eine lebenslange Gewohnheit

▣ Für langfristige und hochgradig zuverlässige Leistung

In Ihrem Metier benötigen Sie Maschinen, auf die Sie sich verlassen können. Bei Doosan verwenden wir hochspezialisierte Entwicklungs- und Analyse-Tools, um sicherzustellen, dass unsere Maschinen so robust und langlebig wie möglich sind. Unsere Materialien und Konstruktionen werden strengen Tests auf Festigkeit und Belastbarkeit unter extremsten Bedingungen unterzogen.

So bauen wir stets die widerstandsfähigsten Maschinen, um für niedrigere Betriebskosten zu sorgen.



Besonders robustes X-Chassis

Der X-förmige Unterwagen wurde mithilfe der Finite-Elemente-Analyse und mit 3D-Computersimulationen konstruiert, damit eine optimale strukturelle Festigkeit und Langlebigkeit gewährleistet sind.

Widerstandsfähiger Unterwagen

- Zur Gewährleistung einer langfristigen Verlässlichkeit besteht die Kette aus versiegelten, selbstschmierenden Gliedern. Für bessere Sicherheit, Kettenausrichtung und bessere Fahrleistung sind 3 verschiedene Kettenschützerarten (normal, doppelt oder voll Länge - modellabhängig) erhältlich.
- Kettenspannfeder und Spannrolle sind miteinander verbunden. Dies sorgt für dauerhafte Leistungsfähigkeit und ermöglicht eine einfache Wartung.
- Antriebsritzel aus Stahlguss gewährleisten höchstmögliche Verschleißfestigkeit.
- Lebensdauerergeschmierte Laufrollen.

Verstärkter Ausleger und Löffelstiel

Für die Berechnung der optimalen Lastenverteilung entlang der Auslegerstruktur wurde die Finite-Elemente-Analyse verwendet. In Verbindung mit stärkerem Material bedeutet dies, dass die Ermüdung der Elemente geringer und die Zuverlässigkeit und Lebensdauer der Bauteile höher sind.

Zum besseren Schutz der Unterseite des Löffelstiels wurden zusätzliche Verstärkungsstreben hinzugefügt. Löffelstielmitte und Anschlussstutzen wurden verstärkt.

Komplexe Filterung

- Kraftstofffilter und Wasserabscheider: ein leistungsstarker Wasserabscheider mit Filtereigenschaften fängt Feuchtigkeit im Kraftstofftank effektiv ab, was Verunreinigungen reduziert und Kraftstoffprobleme minimiert. Vorfilter und Doppelhauptfilter als Serienausrüstung minimieren Ausfälle des Kraftstoffsystems.
- Zyklon-Luftvorfilter: Lebensdauer des Luftfilters & Motorwirkungsgrad stehen in einem direkten Zusammenhang mit den Verunreinigungen, die über die vom Motor angesaugte Luftmasse aufgenommen werden. Aus diesem Grund ist ein Zyklon-Luftvorfilter (Serienausrüstung) die erste Stufe eines Luftansaugsystems, das den Eintritt der meisten schwereren Luftteilchen verhindert. Das System ist selbstreinigend und wartungsfrei und hält alle Arten verschiedener Verunreinigungen wie z. B. Schlamm, Schnee, Regen, Laub, Sägespäne, Spreu, usw. ab.
- Eine elektrische Förderpumpe zur Erstansaugung bei Kraftstofffiltern ist als Serienausrüstung vorhanden.

Moderne Bolzen- und Buchsentechnologie

Der extrem gleitfähige Auslegerdrehbolzen erhöht die Lebensdauer der Komponenten und verlängert die Schmierintervalle. Der Löffeldrehbolzen hat Buchsen mit einer verstärkten Makrostruktur, deren spezielle Oberflächenmuster und selbstschmierende Beschichtung die Reibung verringert und den Abtransport von Schmutzablagerungen verbessert. Extrem harte, abriebfeste Scheiben und Löffeldrehbolzen-Polymerscheiben erhöhen die Widerstandsfähigkeit noch mehr.



Kettenschützer: dienen der Sicherheit, Kettenausrichtung und besserer Fahrleistung der Maschine. 2 Kettenschützer pro Kette gehören zur Serienausstattung (doppelte Kettenschützer und Kettenschützer über die volle Länge sind als Sonderausstattung erhältlich). Diese verschiedenen Kettenoptionen bieten Ihnen die optimale Lösung auch für extreme Anwendungen.

Einfache Wartung – maximale Betriebszeiten

▣ Hervorragender Wartungszugang

Kurze Wartungsarbeiten bei langen Wartungsintervallen: So können Sie sich darauf verlassen, dass Ihre Maschine vor Ort immer einsatzbereit ist, wenn Sie sie benötigen. Obwohl sich unsere Maschinen durch ihre hohe Wartungsfreundlichkeit auszeichnen, stehen Ihnen bei Bedarf kompetente Doosan-Techniker für zusätzliche Supportleistungen zur Verfügung. Damit Sie Ihre Maschine möglichst effizient nutzen können, haben Sie ein umfangreiches Angebot an Serviceverträge zur Auswahl. Dies gewährleistet maximale Betriebszeiten, hohe Produktivität und einen hohen Restwert. Damit sind diese Bagger äußerst wirtschaftlich und rentabel.

Die neuen Stufe IV-konformen Motoren bauen auf dem Erfolg der Stufe IIIB-konformen Motoren auf und benötigen zur Einhaltung der Abgasnorm der Stufe IV keinen Dieselpartikelfilter. Das bedeutet: keine Wartung erforderlich, also längere Betriebszeiten!



Problemloser Zugang bei Wartungsarbeiten

- Der Bagger verfügt über große Handläufe und rutschfeste Stufen und Bleche. Dies sorgt für einen sicheren, einfachen Zugang zum Oberwagen.
- Der verschließbare Klimaanlagefilter ist seitlich an der Kabine angebracht und damit leicht zugänglich.
- Die Batterie kann über einen Schalter zur langfristigen Lagerung abgeschaltet werden.
- Der Betriebsstundenzähler lässt sich bequem vom Boden aus ablesen.
- Die Vorfilterleitung und die Kraftstoffablassleitung sind mit Absperrventilen ausgestattet. Dies vereinfacht die Wartungsarbeiten und verhindert das Auslaufen umweltgefährdender Substanzen.
- Die Motorteile können einfach über die obere und seitliche Abdeckung erreicht werden.
- Zur einfacheren Reinigung wurden Kühler und Ölkühler getrennt.
- Alle Filter (Motorölfilter, Kraftstoffvorfilter, Kraftstofffilter und Pilotfilter) befinden sich jetzt im Pumpenraum. Dies vereinfacht die Wartungsarbeiten.
- Eine elektrische Förderpumpe zur Erstansaugung bei Kraftstofffiltern ist als Serienausrüstung vorhanden.

Längere Wartungsintervalle

Mehr als 99,5 % der Fremdpartikel werden im Ölrücklauffilter und im Motorölfilter ausgefiltert - damit wird ein längeres Ölwechsel- und Filterwechselintervall erzielt.

Das globale Doosan Netzwerk

Mit unserem weltweiten Netzwerk von Doosan Händlern und Logistikzentralen für Originalersatzteile ist die Wartung Ihrer Doosan-Bagger stets gewährleistet, wo auch immer Sie sind.

Ihr Anbieter von Komplettlösungen

- Das Doosan Telematiksystem ist als Serienausrüstung erhältlich und bietet Ihnen alle Funktionen, die für das Fernauslesen der Betriebs- und Produktionsparameter des Fahrzeugs erforderlich sind, so dass Sie sich keine Sorgen um Ihren Fuhrpark machen müssen.
- Noch mehr Schutz: verlängerte Gewährleistung für Ersatzteile, Fahrt- und Servicekosten (nähere Informationen erhalten Sie bei Ihrem Händler).
- Wartungsvertrag: Ihr Händler unterstützt Sie bei routinemäßigen Service- und Wartungsarbeiten in regelmäßigen Abständen.
- Originalersatzteile werden so hergestellt und geprüft, dass sie stets denselben hohen Qualitätsstandards wie Originalkomponenten entsprechen.

SCR-Tank

Ist mit dem Motorsteuergerät (ECU) verbunden; Sensoren im Tank erkennen einen niedrigen AdBlue®-Füllstand sowie Fehlfunktionen des Systems.

Zentrale Schmierpunkte

Zur einfacheren Wartung sind die Schmierpunkte zentral positioniert.



Batterietrennschalter



Sicherheitsgeländer



SCR-Tank



**Betriebsstundenzähler
(vom Boden aus
ablesbar)**



**Primärer Filterkopf
mit ETP-Schalter**

Technische Daten

Motor

Der Doosan-Dieselmotor DLo8P zeichnet sich durch überragende Leistung und Wirtschaftlichkeit aus und erfüllt vollständig die neuesten Emissionsvorschriften. Zum Erzielen einer optimalen Maschinenleistung nutzt der Motor Hochdruckeinspritzdüsen, einen Luft-Luft-Ladeluftkühler und elektronische Motorsteuerungen. 4-Takt wassergekühlt, mit Turbolader mit variabler Turbinengeometrie, Abgasrückführung (EGR), Dieseloxydationskatalysator (DOC) und selektive katalytische Reduktion (SCR), kein Dieselpartikelfilter (DPF).

DX300LC-5	
Modell	Doosan DLo8P
Zylinderzahl	6
Nennleistung bei 1800 U/min (SAE J1995)	202 kW (275 PS)
(SAE J1349)	198,8 kW (270 PS)
Max. Drehmoment bei 1300 U/min	1275 Nm
Leerlaufdrehzahl (niedriger/hoher Bereich)	800 [±10] - 1900 [±25] U/min
Kolbenhub	7640 cm ³
Bohrung × Hub	108 mm × 139 mm
Anlasser	24 V × 6 kW
Batterien – Lichtmaschine	2 × 12 V, 150 Ah - 24 V, 80 A
Luftfilter	Doppelement-Luftfilter und vorgefilterter Zyklon-Turbo-Staubabscheider

Unterwagen

Extrem robuste Bauweise - aus hochwertigem und strapazierfähigem Material, mit vollständig geschweißten Strukturen zur Stressreduzierung.

- Lebensdauer geschmierte Laufrollen
- Leiträder und Antriebsritzel mit schwimmenden Dichtungen montiert
- Kettenglieder aus induktionsgehärteter Legierung mit Dreifachprofil
- Wärmebehandelte Verbindungsbolzen
- Hydraulische Ketteneinstellvorrichtung mit stoßdämpfendem Spannmechanismus

Anzahl der Rollen und Kettenstege pro Seite

DX300LC-5	
Obere Rollen (Standard-Kettenstege):	2
Untere Rollen	9
Anzahl der Kettenglieder und Kettenstege pro Seite	48
Kettengliederabstand	216 mm

Gewicht

	Plattenbreite (mm)	Maschinengewicht (t)	Bodendruck (kg/cm ²)
Dreifachprofil	600 (Standard)	30,9	0,59
	700	31,5	0,52
	800	31,8	0,46
	850	32,0	0,43
Doppelprofil	600	31,6	0,60
DX300LC-5 mit SLR-Front (10 m Ausleger, 7 m Löffelstiel) Dreifachprofil	800	33,3	0,48

Gewicht der Komponenten

Beschreibung	Einheit	Gewicht	Anmerkungen
Oberwagen ohne Frontausrüstung	kg	13568	einschl. Gegengewicht
Unterwagen	kg	10958	Schmale Ketten: 10878
Frontausrüstung	kg	6284	Basierend auf Standard *
Ausleger	mm kg	6245 / 6260, zweiteilig / 10000 SLR 2335 / 2494 / 3037	einschl. Buchsen
Löffelstiel	mm kg	2500 / 2850 / 3100 / 3750 / 7000 SLR 983/1190/1070/1149/1439	

(*) Standard Front – 6245 mm Ausleger, 3100 mm Löffelstiel, 1,27 m³ Universallöffel.

Hydrauliksystem

e-EPOS (Electronic Power Optimising System) ist das Gehirn des Baggers. Es minimiert den Kraftstoffverbrauch und damit die Effizienz des Hydrauliksystems zur Optimierung für alle Arbeitsbedingungen.

Zur Harmonisierung des Betriebs von Motor und Hydraulik ist das e-EPOS über einen Datenübertragungskanal an das Motorsteuergerät (ECU) angeschlossen.

- Die Hydraulik ermöglicht den unabhängigen oder kombinierten Betrieb
- 2 Fahrgeschwindigkeiten bieten entweder ein erhöhtes Drehmoment oder eine hohe Fahrgeschwindigkeit
- Kraftstoffeinsparung durch Cross-Sensing Pumpensystem
- Automatische Gasreduzierung
- 4 Arbeitsmodi, 4 Power-Modi
- Strömungs- und Druckregelung der Zusatzhydraulikkreise von der Bedienkonsole aus
- Computergestützte Pumpendurchsatzsteuerung

Pumpen und Systemdruck

DX300LC-5	
Hauptpumpentyp:	2 Tandem-Axialkolbenverstellpumpen
Max. Förderstrom bei 1800 U/min	2 × 248 l/min
Vorsteuerepumpentyp:	Zahnradpumpe
Max. Förderstrom bei 1800 U/min	27 l/min
Druckbegrenzungsventileinstellung:	
Anbaugerät	350 kgf/cm ²
Fahrt	350 kgf/cm ²
Schwenken	295 kgf/cm ²
Pilotkreislauf	40 kgf/cm ²

Hydraulikzylinder

Kolbenstangen und Zylinderkörper aus hochfestem Stahl. Stoßdämpfungsmechanismus in allen Zylindern integriert: erschütterungsfreier Betrieb und längere Lebensdauer der Kolben.

Zylinder	Stückzahl	Bohrung x Kolbenstangendurchmesser x Hub (mm)
Ausleger	2	140 × 95 × 1450
Löffelstiel	1	150 × 105 × 1670
Löffel	1	135 × 90 × 1150
Löffel mit extralanger Reichweite	1	95 × 65 × 900

➤ Schwenkmechanismus

Der Schwenkmechanismus verwendet einen Axialkolbenmotor, der zum Erzielen eines maximalen Drehmomentes ein 2-stufiges Planetenuntersetzungsgetriebe im Ölbad antreibt.

- Schwenklager: einreihiges Schrägkugellager mit induktionsgehärtetem internem Getriebe
- Internes Zahnstangengetriebe im Schmiermittelbad

➤ Schwenkgeschwindigkeit und Drehmoment

	DX300LC-5
Max. Schwenkgeschwindigkeit	9,88 U/min
Max. Schwenkmoment	12137 kgf/m

➤ Antrieb

Jede Kette wird von einem unabhängigen Axialkolbenmotor mit hohem Drehmoment über ein Planetengetriebe angetrieben. Zwei Hebel / Fußpedale sorgen für eine reibungslose Fahrt, bei Bedarf mit gegenläufigem Betrieb. Das Kettenfahrwerk schützt Fahrmotor, Bremse und Planetengetriebe. Die Mehrfachscheibenbremsen werden federbetätigt und hydraulisch gelöst.

➤ Geschwindigkeit und Traktion

	DX300LC-5
Fahrgeschwindigkeit (niedriger/hoher Bereich)	3,0 - 5,5 km/h
Maximale Traktion	35 t
Maximale Steigfähigkeit	35°/70%

➤ Löffel

Löffeltyp	Kapazität (m³) SAE	Breite (mm)		Gewicht (kg)	Standardketten / schmale Ketten								SLR	
		Mit Seitenschneider	Ohne Seitenschneider		Einteiliger Ausleger				Zweiteiliger Ausleger				Ausleger 10,00 m	
					Löffelstiel 2,50 m	Löffelstiel 2,85 m	Löffelstiel 3,10 m	Löffelstiel 3,75 m	Löffelstiel 2,50 m	Löffelstiel 2,85 m	Löffelstiel 3,10 m	Löffelstiel 3,75 m	Löffelstiel 7,00 m	
GP	0,80	1037	962	860	A / A	A / A	A / A	A / A	A / A	A / A	A / A	A / A	A / A	-
	1,03	1247	1172	990	A / A	A / A	A / A	A / B	A / A	A / A	A / A	A / B	A / B	-
	1,27	1445	1376	1120	A / A	A / B	A / B	A / C	A / B	A / B	A / C	A / D	A / D	-
	1,50	1657	1582	1220	A / C	B / C	B / D	C / D	A / C	A / C	C / D	C / -	C / -	-
	1,75	1867	1792	1310	B / D	C / D	C / D	D / -	B / D	B / D	C / -	D / -	D / -	-
HD	1,07	1134	1068	1080	A / A	A / A	A / A	A / B	A / A	A / A	A / B	A / C	A / C	-
	1,27	1286	1220	1180	A / B	A / B	A / C	B / C	A / B	A / B	A / C	A / D	A / D	-
	1,46	1424	1358	1250	A / C	A / C	B / D	C / D	A / C	A / C	C / D	B / -	B / -	-
Fels	1,16	-	1432	1200	A / A	A / B	A / B	A / C	A / A	A / B	A / B	A / C	A / C	-
SLR DC	0,45	-	1500	357	-	-	-	-	-	-	-	-	-	A
	0,54	-	1800	405	-	-	-	-	-	-	-	-	-	A
SLR GP	0,64	1167	1083	423	-	-	-	-	-	-	-	-	-	B

A: Geeignet für Materialien mit einer Dichte bis maximal 2100 kg/m³

B: Geeignet für Materialien mit einer Dichte bis maximal 1800 kg/m³

➤ Füllmengen

	DX300LC-5
Kraftstofftank	500 l
Kühlsystem (Kühler)	48,4 l
Harnstofftank (DEF)	60 l
Hydraulikölbehälter	280 l
Motoröl	39 l
Schwenkmotor	7 l
Fahrwerk	2 × 7 l

➤ Fahrerkabine

Zur Gewährleistung einer optimalen Temperatur- und Luftfeuchtigkeitsregelung sind Klimaanlage und Heizung miteinander integriert. Ein automatisch geregelter Lüfter liefert die druckbeaufschlagte und gefilterte Kabinenluft, die über mehrere Schächte in der gesamten Kabine verteilt wird.

Der verstellbare, beheizbare und luftgefederte Fahrersitz hat einen integrierten Sicherheitsgurt. Der ergonomische Sitz und die Joystick-Konsole können unabhängig voneinander auf die Bedürfnisse des Fahrers eingestellt werden.

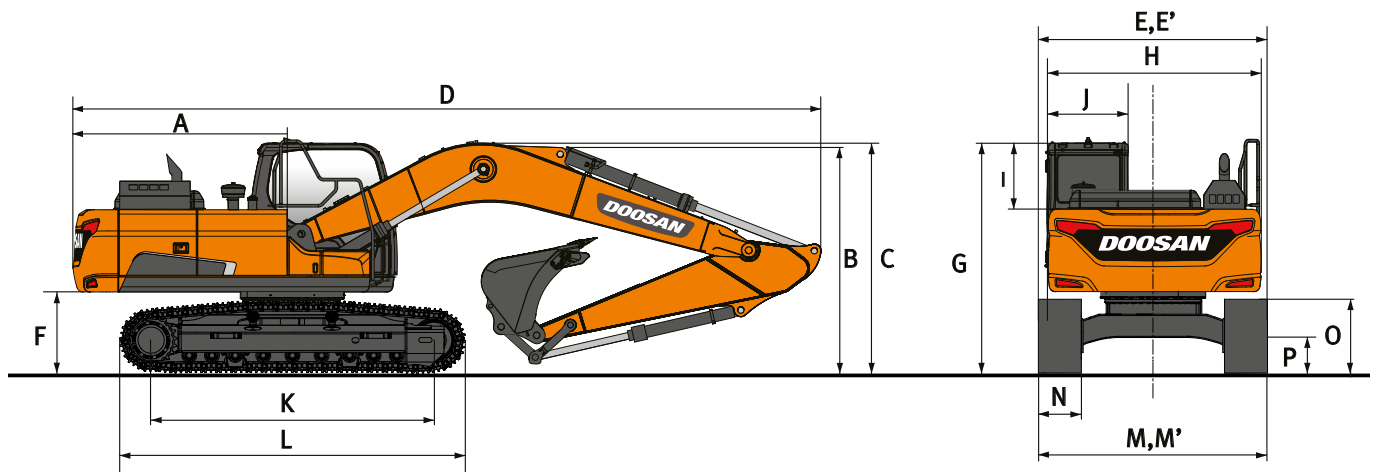
➤ Geräusentwicklung

	DX300LC-5
A-gewichteter Emissions-Schalldruckpegel an der Fahrerposition, LpAd (ISO 6396:2008)	71 dB(A)
A-gewichteter Schalldruckpegel, LWAd (2000/14/EC)	Angegeben: 104 dB(A) Gemessen: 103 dB(A)

Hinweis – Die Werte für die angegebene Geräuschemission sind die Summe aus gemessenen Werten und der damit verbundenen Unsicherheit; sie stellen die obere Grenze des bei Messungen zu erwartenden Wertebereichs dar.



Abmessungen



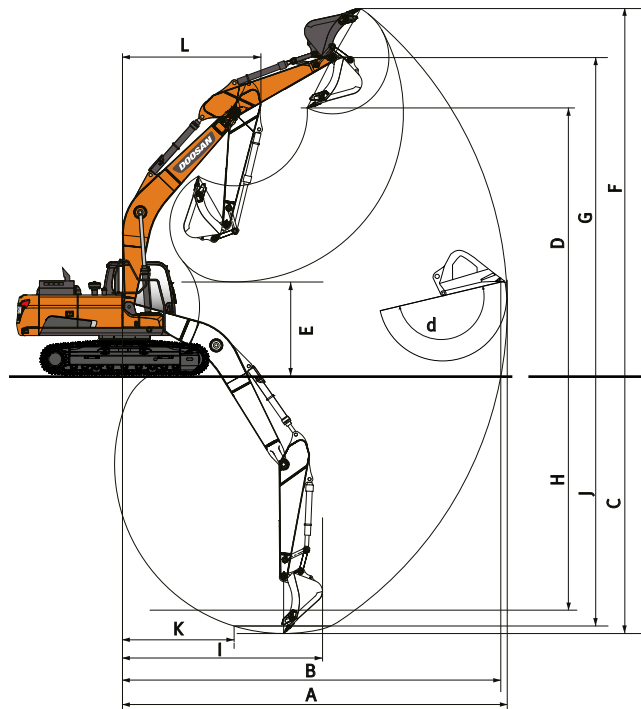
Abmessungen

Auslegerlänge - mm	Einteiliger Ausleger				Zweiteiliger Ausleger				SLR
	6245				3250 unten + 3050 oben				10000
Löffelstiellänge - mm	2500	2850	3100	3750	2500	2850	3100	3750	7000
Fassungsvermögen des Löffels - m ³	1,51	1,27	1,27	1,03	1,51	1,27	1,27	1,03	0,64
A Heckschwenkradius - mm	3230	3230	3230	3230	3230	3230	3230	3230	3230
B Transporthöhe (Ausleger) - mm	3385	3495	3265	3455	3455	3575	3465	3700	3365
C Transporthöhe (Schlauch) - mm	3495	3615	3370	3575	3455	3575	3465	3700	3475
D Transportlänge - mm	10750	10700	10570	10680	10790	10680	10660	10680	14320
E Transportbreite Standard - mm	3200	3200	3200	3200	3200	3200	3200	3200	3400
E' Transportbreite (schmal) - mm	3000	3000	3000	3000	3000	3000	3000	3000	-
F Bodenfreiheit bis Gegengewicht - mm	1150	1150	1150	1150	1150	1150	1150	1150	1155
G Höhe über Kabine - mm	3065	3065	3065	3065	3065	3065	3065	3065	3070
H Oberwagenbreite - mm	2960	2960	2960	2960	2960	2960	2960	2960	2960
I Kabinenhöhe über Oberwagen - mm	845	845	845	845	845	845	845	845	845
J Kabinenbreite - mm	1010	1010	1010	1010	1010	1010	1010	1010	1010
K Turasabstand - mm	4040	4040	4040	4040	4040	4040	4040	4040	4040
L Kettenlänge - mm	4940	4940	4940	4940	4940	4940	4940	4940	4940
M Unterwagenbreite (Std.) - mm	3200	3200	3200	3200	3200	3200	3200	3200	3400
M* Unterwagenbreite (schmal) - mm	3000	3000	3000	3000	3000	3000	3000	3000	-
N Kettenstegbreite (Standard) - mm	600	600	600	600	600	600	600	600	800
O Kettenhöhe - mm	1048	1048	1048	1048	1048	1048	1048	1048	1058
P Bodenfreiheit - mm	500	500	500	500	500	500	500	500	505

Reißkräfte (ISO)

Auslegerlänge - mm	Einteiliger Ausleger			Zweiteiliger Ausleger			SLR
	6245			3250 unten + 3050 oben			10000
Löffelstiellänge - mm	2500	3100	3750	2500	3100	3750	7000
Fassungsvermögen des Löffels - m ³	1,51	1,27	1,03	1,51	1,27	1,03	0,64
LÖFFEL (Normal/Hochdruck) - t	18,9 / 20,0	18,9 / 20,0	18,9 / 20,0	18,9 / 20,0	18,9 / 20,0	18,9 / 20,0	10,0 / 10,5
LÖFFELSTIEL (Normal/Hochdruck) - t	16,0 / 17,0	13,2 / 13,9	11,7 / 12,4	16,0 / 17,0	13,2 / 13,9	11,7 / 12,4	7,1 / 7,5

Arbeitsbereich



Arbeitsbereich

Auslegerlänge - mm	Einteiliger Ausleger				Zweiteiliger Ausleger				SLR
	6245				3250 unten + 3050 oben				10000
Löffelstielänge - mm	2500	2850	3100	3750	2500	2850	3100	3750	7000
Fassungsvermögen des Löffels - m ³	1,51	1,27	1,27	1,03	1,51	1,27	1,27	1,03	0,64
A Max. Grabreichweite - mm	10155	10415	10725	11240	11280	10555	10860	11415	17510
B Max. Grabreichweite (Boden) - mm	9950	10215	10530	11065	10075	10355	10670	11235	17390
C Max. Grabtiefe - mm	6700	7055	7305	7950	6510	6720	7010	7605	13780
D Max. Ladehöhe - mm	6990	6995	7280	7395	8415	8575	8895	9255	11975
E Min. Ladehöhe - mm	3370	3010	2750	2110	4290	3960	3565	2950	2730
F Max. Grabhöhe - mm	10010	9980	10325	10405	11615	11760	12085	12450	14195
G Max. Löffelbolzenhöhe - mm	8585	8695	8880	8990	7970	10170	10495	10855	13290
H Max. vertikale Wandtiefe - mm	5395	5450	6125	6600	5915	6720	6650	7135	11590
I Max. Radius (vertikal) - mm	6840	7175	6840	7070	6360	6730	6330	6580	10900
J Max. Grabtiefe - (2,44 m) mm	6465	6815	7110	7755	6295	6615	6905	7515	13395
K Min. Radius (2,44 m) - mm	2970	2905	3000	2920	1825	1865	1800	1820	4140
L Min. Schwenkradius - mm	4045	4070	4040	4050	3015	3205	2820	3015	6120
d Löffelwinkel - °	176	176	175	174	176	176	175	174	169

Doosan-Löffel

4 weitere. Mehr Auswahl - widerstandsfähiger - stabiler - leistungsstärker!

Löffel für allgemeine Bauanwendungen



Der Universallöffel ist zum Graben und Handhaben weicher bis mittelharter Materialien (z. B. Materialien mit geringen Verschleißigenschaften wie Humus, Lehm, Kohle) gedacht.

Heavy-Baulöffel



Hochleistungslöffel dienen speziell zum Massenaushub in dichten Materialien wie z. B. Ton, gesprengtem Kalkstein, Felsgestein begrenzter Größe und Kies.

Severe-Bergbaulöffel



Severe Duty-Löffel eignen sich zum Graben in kompakten Materialien wie gesprengtem Felsgestein, Ton und Stein.

Xtreme-Bergbaulöffel



Xtreme Duty-Löffel sind besonders widerstandsfähige Severe Duty-Löffel zum Graben in den aggressivsten Materialien.

Hubkräfte

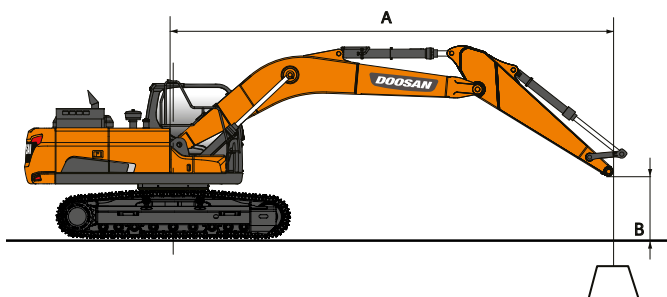
DX300LC-5

Standardunterwagen: 3200 mm • ohne Löffel

Einheit: 1000 kg	A		1,5 m		3,0 m		4,5 m		6,0 m		7,5 m		9,0 m		Max. Reichweite			
	B		☺	☹	☺	☹	☺	☹	☺	☹	☺	☹	☺	☹	☺	☹	A	
Einteiliger Ausleger 6,24 m Löffelstiel 2,5 m Kettensteg 600 mm Gegengewicht 5,3 t	7,5 m								7,37 *	7,37 *			7,56 *	7,48	6,54	5,42 *	7,27	
	6,0 m								7,70 *	7,70 *	7,57 *	5,92	7,59 *	5,83	7,56	5,17	8,19	
	4,5 m					10,87 *	10,87 *	8,77 *	8,17	7,87 *	5,81	7,75 *	5,03	8,19	4,53	8,77		
	3,0 m					13,95 *	11,65	10,17 *	7,74	8,53 *	5,61	7,28	4,64	8,50	4,2	9,07		
	1,5 m					16,08 *	11,01	11,42 *	7,38	8,64	5,42	7,12	4,5	8,54	4,08	9,10		
	0,0 m					16,73 *	10,8	11,88	7,17	8,5	5,29	7,34	4,61	8,31	4,16	8,89		
	-1,5 m			12,50 *	12,50 *	16,43 *	10,81	11,82	7,11	8,48	5,27	8,05	5,03	7,79	4,47	8,40		
	-3,0 m			20,76 *	20,76 *	15,24 *	10,97	11,51 *	7,21			9,66 *	6,01	6,90	5,18	7,59		
	-4,5 m			16,89 *	16,89 *	12,51 *	11,35					10,00 *	8,56	5,47	6,82	6,32		
	Einteiliger Ausleger 6,24 m Löffelstiel 3,1 m Kettensteg 600 mm Gegengewicht 5,3 t	7,5 m														5,42 *	5,42 *	7,27
6,0 m									6,87 *	6,87 *	6,78 *	6,03			5,21 *	5,17	8,19	
4,5 m						9,55 *	9,55 *	8,00 *	8,00 *	7,27 *	5,87			5,22 *	4,53	8,77		
3,0 m						12,64 *	11,98	9,47 *	7,86	8,02 *	5,65	5,96 *	4,26	5,41 *	4,2	9,07		
1,5 m						15,20 *	11,18	10,88 *	7,44	8,66	5,43	6,58	4,16	5,80 *	4,08	9,10		
0,0 m						16,45 *	10,8	11,87 *	7,17	8,48	5,27			6,46 *	4,16	8,89		
-1,5 m		8,59 *	8,59 *	12,25 *	12,25 *	16,60 *	10,71	11,76	7,05	8,4	5,2			7,15	4,47	8,40		
-3,0 m		13,97 *	13,97 *	18,94 *	18,94 *	15,84 *	10,81	11,79	7,08	8,47	5,26			8,34	5,18	7,59		
-4,5 m				19,23 *	19,23 *	13,86 *	11,09	10,21 *	7,31					9,44 *	6,82	6,32		
Einteiliger Ausleger 6,24 m Löffelstiel 3,75 m Kettensteg 600 mm Gegengewicht 5,3 t		7,5 m									5,63 *	5,63 *			4,48 *	4,48 *	7,91	
	6,0 m									6,00 *	6,00 *			4,36 *	4,36 *	8,78		
	4,5 m								7,09 *	7,09 *	6,58 *	5,94	5,68 *	4,39	4,39 *	4,12	9,32	
	3,0 m					11,15 *	11,15 *	8,62 *	7,97	7,41 *	5,69	6,71	4,27	4,56 *	3,83	9,59		
	1,5 m					14,04 *	11,36	10,17 *	7,5	8,30 *	5,43	6,56	4,13	4,89 *	3,72	9,63		
	0,0 m					8,55 *	8,55 *	15,83 *	10,8	11,37 *	7,15	8,45	5,23	6,45	4,03	5,44 *	3,77	9,43
	-1,5 m	8,52 *	8,52 *	12,24 *	12,24 *	16,48 *	10,59	11,67	6,97	8,32	5,11			6,34 *	4	8,97		
	-3,0 m	12,58 *	12,58 *	17,17 *	17,17 *	16,18 *	10,6	11,64	6,94	8,31	5,1			7,31	4,53	8,21		
	-4,5 m	17,53 *	17,53 *	21,18 *	21,18 *	14,82 *	10,8	11,06 *	7,06					8,96 *	5,68	7,06		
	-6,0 m			16,32 *	16,32 *	11,55 *	11,26							9,60 *	8,97	5,26		

Schmalere Unterwagen: 3000 mm • ohne Löffel

Einheit: 1000 kg	A		1,5 m		3,0 m		4,5 m		6,0 m		7,5 m		9,0 m		Max. Reichweite		
	B		☺	☹	☺	☹	☺	☹	☺	☹	☺	☹	☺	☹	☺	☹	A
Einteiliger Ausleger 6,24 m Löffelstiel 2,5 m Kettensteg 600 mm Gegengewicht 5,3 t	7,5 m								7,37 *	7,37 *					7,56 *	7,47	6,54
	6,0 m								7,70 *	7,70 *	7,57 *	5,91			7,59 *	5,82	7,56
	4,5 m					10,87 *	10,87 *	8,77 *	8,16	7,87 *	5,79			7,75 *	5,02	8,19	
	3,0 m					13,95 *	11,63	10,17 *	7,73	8,53 *	5,59			7,26	4,62	8,50	
	1,5 m					16,08 *	10,98	11,42 *	7,36	8,62	5,41			7,1	4,49	8,54	
	0,0 m					16,73 *	10,78	11,85	7,15	8,48	5,28			7,32	4,6	8,31	
	-1,5 m			12,50 *	12,50 *	16,43 *	10,78	11,78	7,1	8,46	5,26			8,03	5,02	7,79	
	-3,0 m			20,76 *	20,76 *	15,24 *	10,95	11,51 *	7,19					9,66 *	5,99	6,90	
	-4,5 m			16,89 *	16,89 *	12,51 *	11,32							10,00 *	8,54	5,47	
	Einteiliger Ausleger 6,24 m Löffelstiel 3,1 m Kettensteg 600 mm Gegengewicht 5,3 t	7,5 m														5,42 *	5,42 *
6,0 m									6,87 *	6,87 *	6,78 *	6,02			5,21 *	5,16	8,19
4,5 m						9,55 *	9,55 *	8,00 *	8,00 *	7,27 *	5,86			5,22 *	4,52	8,77	
3,0 m						12,64 *	11,95	9,47 *	7,84	8,02 *	5,64	5,96 *	4,24	5,41 *	4,19	9,07	
1,5 m						15,20 *	11,15	10,88 *	7,43	8,64	5,42	6,56	4,15	5,80 *	4,07	9,10	
0,0 m						16,45 *	10,78	11,86	7,15	8,46	5,25			6,46 *	4,15	8,89	
-1,5 m		8,59 *	8,59 *	12,25 *	12,25 *	16,60 *	10,69	11,72	7,04	8,38	5,18			7,13	4,46	8,40	
-3,0 m		13,97 *	13,97 *	18,94 *	18,94 *	15,84 *	10,78	11,76	7,07	8,44	5,24			8,31	5,17	7,59	
-4,5 m				19,23 *	19,23 *	13,86 *	11,06	10,21 *	7,29					9,44 *	6,81	6,32	



☺ : Angabe über die Front.
☹ : Angabe über die Seite bzw. 360°.

- Hubkräfte gemäß ISO 10567:2007(E).
- Lastpunkt befindet sich am Ende des Löffelstiels.
- * = Die Nennlasten basieren auf der hydraulischen Leistung.
- Die angegebenen Nennlasten überschreiten 75 % der Kippplast bzw. 87 % der hydraulischen Hubkraft nicht.
- Zur Berechnung der Hubkraft mit Löffel wird das tatsächliche Gewicht des Löffels von den Werten subtrahiert.
- Die angegebenen Konfigurationen müssen nicht zwangsläufig die Standardausrüstung der Maschine wiedergeben.

Hubkräfte

DX300LC-5

Schmalere Unterwagen: 3000 mm • ohne Löffel

Einheit: 1000 kg	A		1,5 m		3,0 m		4,5 m		6,0 m		7,5 m		9,0 m		Max. Reichweite			
	B		☐	☐	☐	☐	☐	☐	☐	☐	☐	☐	☐	☐	☐	☐	☐	A
Zweiteiliger Ausleger 6,26 m Löffelstiel 3,1 m Kettensteg 600 mm Gegengewicht 5,9 t	9,0 m								6,10 *	6,10 *					6,01 *	6,01 *	6,02	
	7,5 m								8,34 *	8,34 *					5,32 *	5,32 *	7,43	
	6,0 m							8,71 *	8,71 *	9,12 *	9,1	8,16 *	6,33		5,04 *	5,04 *	8,35	
	4,5 m							12,91 *	12,91 *	10,26 *	8,71	8,49 *	6,16		4,97 *	4,63	8,92	
	3,0 m							15,17 *	12,52	11,28 *	8,23	9,05 *	5,93	6,79 *	4,48	5,08 *	4,31	9,20
	1,5 m							16,47 *	11,7	12,02 *	7,8	9,08	5,7	6,91	4,38	5,35 *	4,21	9,24
	0,0 m							16,29 *	11,33	12,14 *	7,53	8,9	5,54	6,24 *	4,32	5,84 *	4,3	9,03
	-1,5 m					11,06 *	11,06 *	14,94 *	11,28	11,46 *	7,43	8,84	5,48			6,68 *	4,64	8,55
	-3,0 m					15,31 *	15,31 *	12,53 *	11,41	9,78 *	7,48	7,10 *	5,57			6,47 *	5,36	7,75

Standardunterwagen: 3200 mm • ohne Löffel

Einheit: 1000 kg	A		1,5 m		3,0 m		4,5 m		6,0 m		7,5 m		9,0 m		Max. Reichweite			
	B		☐	☐	☐	☐	☐	☐	☐	☐	☐	☐	☐	☐	☐	☐	☐	A
Zweiteiliger Ausleger 6,26 m Löffelstiel 3,75 m Kettensteg 600 mm Gegengewicht 5,9 t	10,5 m							6,73 *	6,73 *							5,96 *	5,96 *	4,82
	9,0 m								6,56 *	6,56 *						4,84 *	4,84 *	6,85
	7,5 m								6,90 *	6,90 *	6,10 *	6,10 *				4,40 *	4,40 *	8,12
	6,0 m								7,33 *	7,33 *	7,12 *	6,46				4,22 *	4,22 *	8,96
	4,5 m					9,82 *	9,82 *	9,45 *	9,45 *	9,04 *	8,91	8,00 *	6,27	6,18 *	4,64	4,20 *	4,20 *	9,49
	3,0 m							14,12 *	12,93	10,70 *	8,39	8,58 *	6	6,88 *	4,52	4,30 *	3,94	9,76
	1,5 m							15,95 *	11,94	11,65 *	7,9	9,14	5,74	6,93	4,38	4,54 *	3,84	9,80
	0,0 m							16,43 *	11,38	12,07 *	7,55	8,91	5,53	6,82	4,28	4,95 *	3,91	9,60
	-1,5 m					11,18 *	11,18 *	15,64 *	11,19	11,76 *	7,37	8,79	5,42	6,78	4,24	5,63 *	4,16	9,15
-3,0 m					16,22 *	16,22 *	13,75 *	11,24	10,55 *	7,36	8,06 *	5,43			6,43 *	4,7	8,41	
-4,5 m							10,54 *	10,54 *	8,07 *	7,53					5,59 *	5,59 *	7,28	

DX300LC-5 SLR

Standardunterwagen: 3200 mm • ohne Löffel

Einheit: 1000 kg	A		1,5 m		3,0 m		4,5 m		6,0 m		7,5 m		9,0 m		10,5 m		13,5 m		15,0 m		Max. Reichweite															
	B		☐	☐	☐	☐	☐	☐	☐	☐	☐	☐	☐	☐	☐	☐	☐	☐	☐	☐	☐	☐	☐	A												
Einteiliger Ausleger 10,0 m Löffelstiel 7,0 m Kettensteg 800 mm Gegengewicht 6,3 t	12,0 m																							1,45 *	1,45 *	12,85										
	10,5 m																	1,86 *	1,86 *					1,39 *	1,39 *	13,90										
	9,0 m																	2,56 *	2,56 *					1,36 *	1,36 *	14,71										
	7,5 m																	2,78 *	2,7	1,82 *	1,82 *			1,35 *	1,35 *	15,33										
	6,0 m																	2,91 *	2,61	2,40 *	2,09			1,36 *	1,36 *	15,79										
	4,5 m																	3,79 *	3,79 *	3,46 *	3,46 *	3,09 *	2,5	2,82 *	2,02	1,39 *	1,39 *	16,10								
	3,0 m																	4,37 *	4,37 *	3,87 *	3,63	3,29 *	2,38	3,14 *	1,94	1,43 *	1,43 *	16,26								
	1,5 m																	6,47 *	6,47 *	7,87 *	7,19	6,02 *	5,4	4,95 *	4,22	4,28 *	3,37	3,51 *	2,25	3,15	1,85	1,50 *	1,50 *	16,28		
	0,0 m																	3,30 *	3,30 *	5,78 *	5,78 *	8,93 *	6,51	6,76 *	4,93	5,48 *	3,89	4,66 *	3,14	3,62	2,14	3,07	1,78	1,59 *	1,55	16,16
	-1,5 m	3,87 *	3,87 *	4,37 *	4,37 *	6,23 *	6,23 *	9,62 *	6,11	7,34 *	4,6	5,93 *	3,64	5,00 *	2,96	3,52	2,04	3,01	1,72	1,72 *	1,56				2,44 *	1,84	14,16									
	-3,0 m	4,84 *	4,84 *	5,45 *	5,45 *	7,11 *	7,11 *	10,01 *	5,92	7,72 *	4,4	6,03	3,47	4,88	2,82	3,44	1,97	2,97	1,68	1,89 *	1,6				2,12 *	1,69	14,91									
	-4,5 m	5,86 *	5,86 *	6,59 *	6,59 *	8,23 *	8,23 *	10,15 *	5,86	7,66	4,31	5,93	3,38	4,8	2,75	3,41	1,94								2,95 *	2,07	13,18									
	-6,0 m	6,95 *	6,95 *	7,83 *	7,83 *	9,59 *	9,13	10,07 *	5,9	7,65	4,3	5,9	3,35	4,77	2,72	3,42	1,95								3,80 *	2,46	11,94									
	-7,5 m	8,12 *	8,12 *	9,20 *	9,20 *	11,22 *	9,37	9,76 *	6,02	7,73	4,37	5,95	3,4	4,81	2,76										4,52 *	3,13	10,35									
	-9,0 m	9,43 *	9,43 *	10,79 *	10,79 *	11,91 *	9,71	9,19 *	6,23	7,41 *	4,51	6,07	3,51	4,92	2,86										4,74 *	4,61	8,16									
-10,5 m			12,68 *	12,68 *	10,53 *	10,18	8,23 *	6,54	6,67 *	4,75	5,47 *	3,71																								
-12,0 m					8,42 *	8,42 *	6,65 *	6,65 *	5,30 *	5,14																										

Serien- und Sonderausrüstung

Motor

Doosan, Stufe IV-konform, mit SCR, EGR, DOC, wassergekühlter Dieselmotor mit Turbolader mit variabler Turbinengeometrie und Luft-Luft-Ladeluftkühler	●
Automatische Drehzahlabstimmung	●
Automatische Abschaltung	●
Kein DPF	●

Hydrauliksystem

Ölrückführung für Ausleger und Löffelstiel	●
Schockabsorber-Ventile für Schwenkmechanismus	●
Freie Anschlüsse (Ventil)	●
Boosterfunktion auf Tastendruck	●
Smart Power Control (SPC)	●
Hammerleitung	●
Zylinderdämpfung und Schmutzdichtungen	●
Steuerung von Ölfluss und Druck der Zusatzhydraulik von der Instrumentenkonzole aus	●

Kabine und Innenraum

Schallsolierte Druckkabine mit CabSus-Aufhängung	●
Beheizbarer, verstellbarer, luftgefederter Sitz mit verstellbarer Kopfstütze und Armlehne	●
Klimaautomatik	●
Hochziehbare Frontscheibe mit Sonnenrollo und abnehmbarer unterer Frontscheibe	●
Schiebefenster links	●
Intervallgeschaltete Scheibenwischer oben und unten	●
Regenschutzblende	●
Auftauschler für Heckfenster	●
Einstellbare PPC-Handgelenksteuerhebel für Löffelstiel, Ausleger, Löffel und Schwenkmotor	●
Joysticks und Pedale liefern Proportionalsteuerung für die Zusatzhydraulik für Anbaugeräte	●
Fahrpedale und Handhebel	●
Jog-Shuttle-Schalter	●
TFT-LCD-Farbdisplay (7 Zoll / 18 cm)	●
Steuersystem für Anbaugeräte	●
Motordrehzahlregler	●
Automatische Fahrgeschwindigkeitsregelung	●
4 Betriebsarten und 4 Arbeitsmodi	●
Elektrische Hupe	●
Zigarettenanzünder	●
Deckenleuchte	●
Getränkehalter	●
Verschiedene Staufächer (z. B. Dokumentenhalter unter dem Sitz)	●
Staufächer (Werkzeuge usw.)	●
Warmhalte-/Kühlbox	●
Ebener, geräumiger, leicht zu reinigender Boden	●
Hauptschlüssel	●
Diebstahlschutz	●
Zusätzliche 12-V-Steckdose	●
Serielle Datenkommunikationsschnittstelle für Notebook	●
Funkfernbedienung mit Ein-/Aus-Schalter	●
Lautsprecher und Radioanschlüsse	●
MP3/USB-Radio oder MP3/USB-Radio mit CD-Player	○

Sicherheit

Überrollschutz (ROPS)	●
Sicherheitsventile für Ausleger- und Löffelstielzylinder	●
Überlastmelder	●
Große Sicherheitsgeländer am Oberwagen and an Tritten	●
Rundumwarnleuchte	●
Heckkamera	●
Rutschfeste Lochbleche	●
Hydraulik-Sicherheitsperrhebel	●
Sicherheitsglas	●
Hammer für Notausstieg	●
Rechter und linker Rückspiegel	●
Tankdeckel und Abdeckungen verschließbar	●
Batterietrennschalter	●
Motor-Wiederstartverhinderung	●
Feststellbremse	●
Arbeitscheinwerfer (2 vorne am Rahmen, 4 vorne an der Kabine, 2 hinten an der Kabine, 2 am Ausleger und 1 heckseitig)	●
Motor-Notabschalter und Steuerschalter für die Hydraulikpumpen	●
FOGS-Kabine - Kabinenschutzgitter oben und vorn (ISO 10262)	○
Schutzvorrichtungen oben und unten an der Frontscheibe	○
Seitenkamera	○

Sonstiges

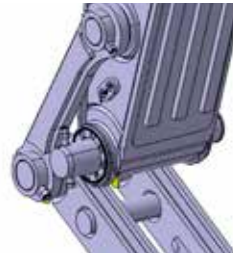
Ausleger: 6245 mm – Löffelstiel: 3100 mm – Gegengewicht: 5300 kg	●
Doosan Connect-Telematiksystem	●
Automatische Abschaltung der Betankungspumpe	●
Doppелеlement-Luftfilter und vorgefilterter Zyklon-Turbo-Staubabscheider	●
Kraftstoffvorfilter mit Wasserabscheidersensor	●
Staubfilter für Kühler/Ölkühler	●
Hydraulisch angetriebener Lüfter für Ölkühler	●
Selbstdiagnosefunktion	●
Lichtmaschine (24 V, 80 A) - Batterie (2 x 12 V, 150 Ah)	●
Zwei-Fahrstufen-System mit Hydrostatik-Automatikgetriebe	●
Zentralschmierung der Gelenke von Drehkranz und Arbeitsgruppe	●
Elektrische Förderpumpe zur Erstanstaung bei Kraftstofffiltern	●
Schutzvorrichtungen für Arbeitsscheinwerfer	●

Löffelstiele: 2500 mm, 2850 mm Schwerlast, 3100 mm Schwerlast oder 3750 mm	○
Ausleger: einteilig 6245 mm Schwerlast oder zweiteilig (3245 mm unten + 3050 mm oben)	○
SLR-Option: Ausleger: 10000 mm – Löffelstiel: 7000 mm – Gegengewicht: 6300 kg	○
Gegengewicht, zweiteiliger Ausleger: 5900 kg	○
Verstärkte Unterbodenabdeckung	○
Doosan-Löffel: umfangreiches Sortiment an Universal-, Hochleistungs- und Felslöffeln	○
Doosan-Hydraulikhämmer und Doosan Schnellwechsler	○
Hydraulikleitungen für Schere, Schnellwechsler, Zweischalengreifer, Kipp-/Schwenklöffel	○
Zusätzlicher Filter für Hammerleitung	○
Ausleger mit Schwimmstellung	○
Doppelter Pumpendurchsatz	○
Motor Kühlmittelvorwärmer	○
Luftfilter mit Ölreinigung	○
Geradeausfahrpedal (nicht mit zweiteiligem Ausleger kombinierbar)	○
Biologisch abbaubares Hydrauliköl	○
Automatisches Schmiersystem	○
Fahr- und Schwenkalarm	○

Unterwagen

Schmalere Unterwagen	○
Hydraulische Ketteneinstellvorrichtung	●
Standardkettenschützer	●
Doppelte Kettenschützer	○
Kettenschützer in voller Länge	○
Geschmierte, versiegelte Kettenglieder	●
600-mm-Kettenglieder mit Dreifachprofil	●
600 mm Bodenplatten mit Doppelprofil	○
700, 800 und 850 mm Bodenplatten mit Dreifachprofil	○

Serienausrüstung: ●
Sonderausrüstung: ○



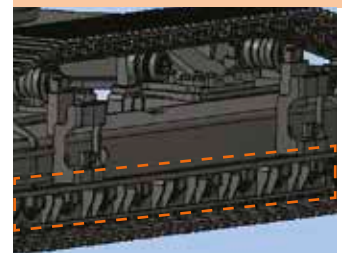
Hochleistungsöffelstiel und -ausleger:



Motorkühlmittelvorwärmer



Geradeausfahrpedal



Kettenschützer in voller Länge



Extra lange Reichweite (SLR)



Doosan-Hydraulikhämmer und Schnellkupplungen

Einige dieser Sonderausrüstungen zählen in manchen Ländern möglicherweise zur Serienausrüstung. Einige dieser Sonderausrüstungen sind in einigen Ländern möglicherweise nicht erhältlich. Bitte erkundigen Sie sich bei Ihrem DOOSAN-Händler vor Ort, um weitere Informationen über die Verfügbarkeit zu erhalten oder um Ihre Maschine an Ihre Anwendungsanforderungen anzupassen.

VERWALTUNG DER
ARBEITSEFFIZIENZ

BAUSTELLEN-
VERWALTUNG

PROAKTIVER
SERVICE

VORBEUGENDE
WARTUNG

BETRIEBSTENDENZ

Gesamtbetriebsstunden und Betriebsstunden nach Modus

KRAFTSTOFFEFFIZIENZ*

Kraftstoffpegel und -verbrauch

ORT

GPS und Geo-Fence

BERICHTE

Einsatzbericht und Nutzung

WARNUNG UND ALARM

Erkennt Maschinenwarnungen, Antennenabtrennung und Geo/Time-Fence

FILTER- UND ÖLMANAGEMENT

Anzeige vorbeugender Wartungsmaßnahmen, nach Auswechselzyklen aufgeschlüsselt

TELEMATIKANSCHLUSS

Ein Terminalgerät wird installiert und an eine Maschine angeschlossen, um Maschinendaten abzurufen.

TELEKOMMUNIKATION

Doosan bietet eine Dual-Modus-Kommunikation (Mobiltelefon, Satellit) für eine maximale Kommunikationsabdeckung.

DOOSANCONNECT WEB

Benutzer können den Maschinenstatus via DoosanCONNECT Web überwachen.

