

Motorleistung: 33,4 kW / 45,5 PS bei 2.300 U/min

Maschinengewicht: 2700 kg

For Earth, For Life

Kubota

# KC250HR-4

KUBOTA KETTENDUMPER



# KOMPAKT UND LEISTUNGSSTARK. DER NEUE KUBOTA KETTENDUMPER KC250HR-4 FÜR SCHNELLE UND EFFEKTIVE ARBEITSEINSÄTZE OHNE KOMPROMISSE.

## Entladevorgang

Mit dem KC250HR-4 kann in kürzester Zeit mit Leichtigkeit Material transportiert und entladen werden. Das Design der Lademulde ermöglicht ein schnelles Abkippen der Schüttgüter. Mit einem Auskippwinkel von 84° werden die Güter problemlos ausgeschüttet. Zudem ermöglicht die Drehfunktion (um 180°) beidseitiges Entladen, zum Beispiel beim Rückverfüllen eines Grabens.



## Sauberer und umweltfreundlicher Motor

Der bewährte Kubota Diesel-Motor überzeugt durch seine Zuverlässigkeit und die robuste Bauweise. Ein hohes Drehmoment mit einer max. Motorleistung von 33,4 kW / 45,5 PS bei 2.300 U/min ermöglichen eine große Leistung bei niedrigem Kraftstoffverbrauch und geringen Arbeitsgeräuschen. Das reduziert die Betriebskosten und schont die Umwelt.



## Hydrostatischer Antrieb (HST)

Der Kettendumper KC250HR-4 verfügt über einen hydrostatischen Fahrtrieb mit zwei Pumpen und zwei Hydraulikmotoren sowie einer veränderbaren Drehzahlabstimmung. Das hochmoderne Getriebe sichert die Kontrolle der Maschinensteuerung und ermöglicht, entsprechend dem Maschineneinsatz, die Vorwahl der entsprechenden Fahrstufe (Gang) auszuwählen. Somit ist gewährleistet, dass problemlos vom höchsten Gang (bis 11 km/h) auf ebenen Flächen, auf die niedrigste Fahrgeschwindigkeit (bis 6 km/h) für die Fahrt in schwierigem Gelände schnell und einfach heruntergeschaltet werden kann. Dank des HST Systems kann die Arbeit effizient und produktiv durchgeführt werden - das Fahren und die Maschinensteuerung werden so für den Bediener weniger anstrengend.

## Ladekapazität

Mit einer maximalen Ladekapazität von 2500 Kg und einem Volumen von 1,49 m<sup>3</sup> ist der KC250HR-4 eine kompakte und produktive Maschine auf jeder Baustelle.





### Anzeigeeinheit

Die Anzeigeeinheit ist seitlich vom Fahrer angebracht. Der Benutzer hat immer einen guten Zugriff auf alle Schalthebel und eine freie Sicht auf die Anzeigeeinheit, egal, in welche Richtung gefahren wird. Er kann sich so voll auf seine Arbeit konzentrieren.



### Drehbare Lademulde

Die Lademulde wird durch einen hydraulischen Motor, der an dem Drehlager montiert ist, gedreht. Diese Technik ermöglicht eine feinfühlig Drehung und eine exakte Muldenkippeinstellung.



### Hervorragende Kettenführung: Schwingend gelagerte Laufrollen

Der Kettendumper KC250HR-4 ist mit schwingend gelagerten, breiten Dreifachflansch-Laufrollen ausgestattet. Diese Technologie verbessert den Fahrkomfort im Gelände erheblich, für den Fahrer bedeutet dies eine deutlich bessere Standsicherheit und erheblich geringere Vibrationen.



### Drehbarer Fahrersitz

Der KC250HR-4 verfügt über einen reversiblen Komfortsitz, mit dem sich der Fahrer um 180° drehen und sich somit immer der Fahrtrichtung anpassen kann. Da die Schalthebel am Sitz befestigt sind, kann auch problemlos und effizient im Rückwärtsgang gearbeitet werden.



### Sicherheit

Für maximale Sicherheit des Benutzers ist der KC250HR-4 mit einem ROPS FOPS Fahrerschutzdach sowie mit einem Sicherheitsgurt am Sitz ausgerüstet.



### Wartung

Die weit zu öffnende Motorhaube ermöglicht eine schnelle und problemlose Überprüfung der täglichen Wartungspunkte. Die Batterie befindet sich ausserhalb des Motorraums, hierdurch wird sie vor zu hohen Temperaturen geschützt. Eine seitliche Öffnung sichert einen guten Zugriff auf den Luftfilter.

### Leistung

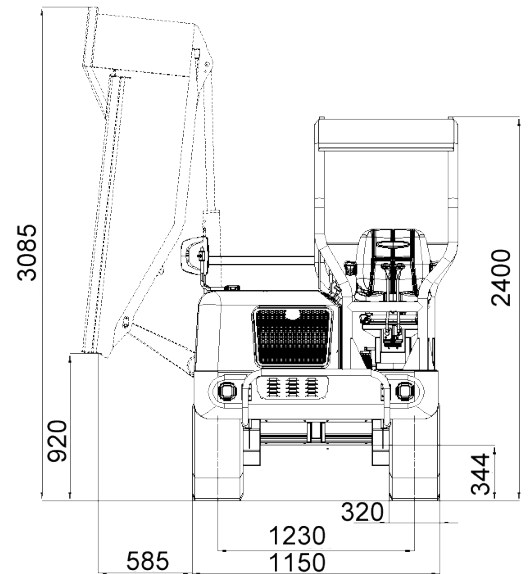
Mit seiner hohen Fahrgeschwindigkeit und einer Ladekapazität von 2500 kg kann der KC250HR-4 mit Leichtigkeit grosse Mengen an Materialien in kürzester Zeit bewegen. Mit einer Bodenfreiheit von 334 mm kann der KC250HR-4 problemlos Hindernisse überfahren. Dank des leistungsstarken Fahrentriebs beträgt der max. Steigungswinkel im Gelände 27°.



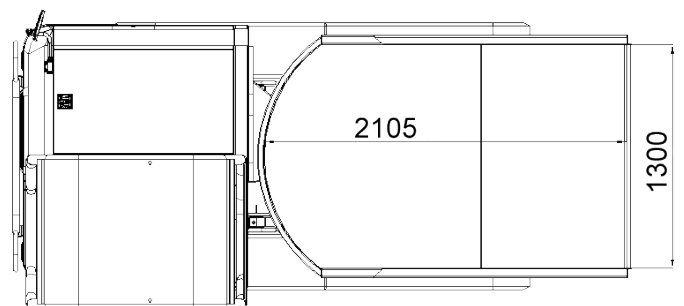
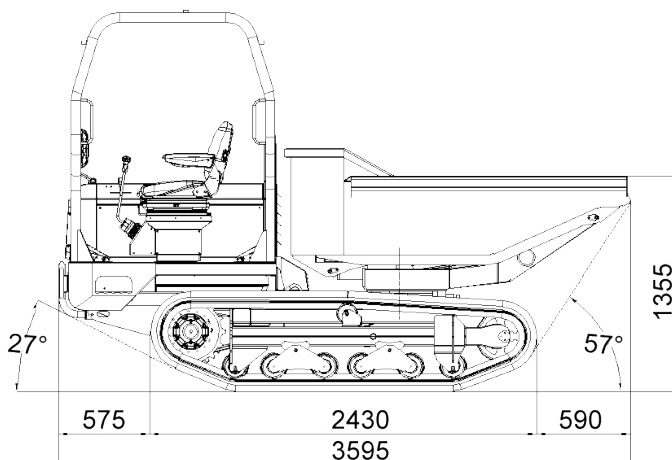
## TECHNISCHE DATEN

Modell		KC250HR-4
Motorleistung	Hersteller	Kubota
	Modell	V2203-M
	Leistung kW (PS) / U/min	33,4 (45,5) / 2300
	Hubraum cm <sup>3</sup>	2197
Kühlungssystem		Wassergekühlt
Einsatzgewicht	kg	2700
Max. Ladekapazität	kg	2500
Muldenkippsystem		Hydraulisch
Kipprichtung		Hydraulisch drehbar / 180°
Antrieb	Typ	Hydrostatischer Antrieb HST
	Hydraulikpumpen	2 Verstellpumpen
	Hydraulische Fördermenge l/min	2 x 54
	Hydraulikmotoren	Radialkolbenmotor
	Maximaler Druck bar	350
	Steuerventil	2
Abmessungen	Gesamtlänge mm	3595
	Gesamthöhe mm	2400
	Gesamtbreite mm	1550
Innere Abmessungen der Lademuße	Länge mm	2105
	Breite mm	1300
	Höhe mm	494 / 670
	Auskippwinkel °	84°
	Fassungsvermögen (gehäuft) m <sup>3</sup>	1,49
Fassungsvermögen (gestrichen) m <sup>3</sup>	1,09	
Unterwagen	Bodenfreiheit mm	344
	Radstand mm	1950
	Gummikettenbreite mm	320
	Laufrollen	6
Fahrgeschwindigkeit	1. Gang km/h	0 ~ 6
	2. Gang km/h	0 ~ 11
	Max. Steigungswinkel	Vorne 20° / Seitlich 25°
Kraftstofftankkapazität	ℓ	40
Hydrauliktankkapazität	ℓ	51
Bodendruck (beladen)	gr/cm <sup>2</sup>	300

## ARBEITSBEREICH



★ Die Technischen - Daten der Maschine wurden in der Standard-Version ermittelt.  
Die Spezifikationen können jederzeit, und ohne vorherige Ankündigung zum Zweck der Produktverbesserung verändert werden.



★ Hinweis: Alle Bilder und Darstellungen sind nur für die Information in diesem Prospekt bestimmt.  
Bitte beachten Sie beim Arbeiten mit den entsprechenden Baumaschinen die gültigen Arbeitsschutz- und sicherheitstechnischen Bestimmungen in den jeweiligen Einsatzgebieten.

### KUBOTA Baumaschinen GmbH

Steinhauser Straße 100  
D-66482 Zweibrücken Germany  
Telefon : (49) 0 63 32 - 487 - 312  
F a x : (49) 0 63 32 - 487 - 101  
<http://www.kubota-global.net>